



# liana

## GEBRAUCHSANWEISUNG



### WARNUNG

Vor der Inbetriebnahme und Verwendung des Medizinprodukts hat sich der Anwender / Bediener durch das sorgfältige Lesen dieser Gebrauchsanweisung mit dem Funktionsumfang des Medizinprodukts vertraut zu machen!



# INHALTSVERZEICHNIS

<b>1. Impressum</b>	<b>3</b>	11.1. Gerät ein- und ausschalten	29
<b>2. Einleitung</b>	<b>4</b>	11.2. Batterie / Akku	29
2.1. Vorwort	4	<b>12. Parkpositionen</b>	<b>30</b>
2.2. Haftung und Gewährleistung	4	12.1. Parkposition Beinstützen	30
<b>3. Die Gebrauchsanweisung</b>	<b>5</b>	12.2. Parkposition Handgriffe	30
3.1. Gültigkeit	5	12.3. Parkposition Tisch	31
3.2. Typenschild	5	12.4. Parkposition T-Element	31
3.3. Bezeichnung	5	<b>13. Reinigung und Desinfektion</b>	<b>32</b>
3.4. Varianten des Sitz- und Stehstabilisators LIANA3	6	13.1. Reinigungshinweise	32
<b>4. Sicherheit</b>	<b>7</b>	13.2. Desinfektionshinweise	32
4.1. Zweckbestimmung	7	13.3. Sterilisationshinweise	32
4.2. Elektrische Sicherheit	7	<b>14. Instandhaltung, Sicherheitstechnische Kontrolle STK und Wartung</b>	<b>33</b>
4.3. Befolgen / beachten Sie die Gebrauchsanweisung	7	14.1. Prüfungen vor jeder Verwendung	33
4.4. Liste der verwendeten Warn- und Sicherheitszeichen	8	<b>15. Umweltschutz / Entsorgung</b>	<b>34</b>
4.5. Allgemeine Warn- und Sicherheitshinweise	9	<b>16. Das Verpackungsmaterial entsorgen</b>	<b>34</b>
<b>5. Transport und Lagerung</b>	<b>12</b>	<b>17. Das Produkt entsorgen</b>	<b>34</b>
5.1. Das Produkt auspacken	12	<b>18. Hilfe zur Fehlerbeseitigung / Kundendienst</b>	<b>35</b>
<b>6. Installation</b>	<b>13</b>	<b>19. Garantie</b>	<b>36</b>
6.1. Elektroanschluss	13	<b>20. Medizinischer Vorfall</b>	<b>37</b>
6.2. Erstinbetriebnahme	13	<b>21. Elektrisches Diagramm</b>	<b>38</b>
<b>7. Spezifikation</b>	<b>14</b>	<b>22. Tel.- Kundenservice Motioncare®</b>	<b>40</b>
7.1. Produktabmessungen	15	<b>23. CE Konformitätserklärung PSS LIANA</b>	<b>41</b>
<b>8. Anwendungsfelder</b>	<b>16</b>	<b>24. Artikelnummern + Zubehör</b>	<b>42</b>
8.1. Sitzmobilisierung / Sitzstabilisation	16	<b>25. Elektromagnetische Verträglichkeit</b>	<b>43</b>
8.2. Stehmobilisierung / Stehstabilisation	22	<b>26. Bestandsverzeichnis</b>	<b>47</b>
<b>9. Konstruktiver Aufbau</b>	<b>27</b>	<b>27. Wiederholungsprüfung, Reparatur, DGUV-3, Sicherheitstechnische Kontrolle usw.</b>	<b>48</b>
<b>10. Handschalter und Säulentastatur</b>	<b>28</b>		
<b>11. Bedienung</b>	<b>29</b>		

## 1. IMPRESSUM

---

Vielen Dank

Sehr geehrte(r) Kunde(in). Wir bedanken uns herzlich für Ihr Vertrauen, welches Sie uns mit dem Kauf dieses motioncare® Produktes entgegengebracht haben. Unsere Produkte werden nach höchsten Qualität Standards produziert und geprüft.

Adresse

Gerne beraten wir Sie zu Fragen über unsere Produkte und helfen Ihnen bei Problemen. Wenden Sie sich dazu an:



ASP GmbH  
Zum Kalkofen 24  
D-57439 Attendorn  
Fon: +49 2722 63596-0  
Fax: +492722 63596-20  
info@asp-d.de  
www.systems-for-life.com



Die ASP ist durch den TÜV Rheinland zertifiziert nach:

- DIN EN ISO 9001:2008
- DIN EN ISO 13485:2016
- DIN EN ISO 18001:2007



Die ASP ist durch DVS ZERT zertifiziert nach:

- DIN EN ISO 3834-2:2005



**Achtung**

Prüfen Sie vor jedem Gebrauch, dass alle sichtbaren Teile unbeschädigt sind. Sollten Teile beschädigt sein, darf das Produkt NICHT verwendet werden! Der Anwender hat sich vor jeder Benutzung des Geräts und dessen Zubehör von dessen Funktionssicherheit und dem ordnungsgemäßen Zustand zu überzeugen (Sichtkontrolle, Funktion).

Überprüfen Sie auch den Ladestand des Akkus.

## 2. EINLEITUNG

---

### 2.1. Vorwort

Der richtige Gebrauch des Geräts ist für den Betrieb unerlässlich. Lesen Sie deswegen die mitgelieferte Gebrauchsanweisung sorgfältig durch und beachten Sie insbesondere die Sicherheitshinweise.

Die Wartung, Prüfung, Montage, Installationen und alle weiteren technischen Eingriffe am Produkt dürfen nur von motioncare® oder von motioncare® autorisierten Fachfirmen ausgeführt werden.



Achtung

**Der Betrieb des Produkts sowie technische Eingriffe am Produkt dürfen nur von eingewiesenem Personal ausgeführt werden.**

Beim Patientensitz-/Stehstabilisator LIANA handelt es sich um ein Medizinprodukt Klasse 1 nach DIN EN 60601-1/ IEC 60601-1 und DIN EN 60601-1-2/ IEC 60601-1-2 sowie MDR Medizinprodukteverordnung (2017/745) / Medical Device Regulation (EU) 2017/745. Das Produkt dient zum Stabilisieren des Patienten an der Bettkannte sowie das Stabilisieren des Patienten im Stehen unmittelbar vor dem Bett. LIANA ist nicht für den Patiententransport geeignet. Sollte sich im Zusammenhang mit der Benutzung des Produkts oder seinen Zubehör ein schwerwiegender Vorfall bei einem Patienten oder Anwender ereignen, kontaktieren Sie Ihren Händler oder den Hersteller. In der Europäischen Union sind Sie verpflichtet, schwerwiegende Vorkommnisse an die zuständige Behörde des jeweiligen Mitgliedsstaats zu melden. In anderen Regionen können andere Regelungen gelten.

### 2.2. Haftung und Gewährleistung

- Durch die Angaben in dieser Anleitung, übernimmt der Hersteller keine Haftung für Schäden, die aus einer unsachgemäßen Verwendung des Produkts entstehen. Das Produkt darf nur von Personen bedient werden, die mit der Anleitung, dem Produkt sowie den nationalen Gesetzen, Verordnungen und Vorschriften über Arbeit, Sicherheit und Unfallverhütung vertraut sind.
- Der Hersteller des Produkts ist nur für die Sicherheit und Zuverlässigkeit des Produkts zuständig, wenn regelmäßige Funktionsprüfungen durchgeführt werden. Betreiben Sie das Produkt nur mit Originalzubehör, da sonst eine Haftung des Herstellers verfällt.
- Bei technischen Eingriffen wie zum Beispiel Anbauten oder Änderungen an unseren Produkten, welche nicht von motioncare® oder von motioncare® autorisierten Fachfirmen ausgeführt werden, erlischt jegliche Gewährleistung für die Änderungen sowie für das Gerät bzw. Gerätefunktion, welche mit der Änderung in Zusammenhang stehen.
- Für Schäden, die aus der Verwendung von nicht durch den Hersteller freigegebenen Ersatz- und Zubehörteilen resultieren, ist jede weitere Haftung des Herstellers ausgeschlossen.
- Geringfügige Abweichungen der hier dargestellten Abbildungen und Erklärungen von dem tatsächlich ausgelieferten Gerät sind entwicklungsbedingt möglich. Technische Änderungen und Irrtümer vorbehalten.
- Das Produkt ist mit Anwendungsteilen des Typs B ausgelegt. Hierbei gelten alle berührbaren leitfähigen Teile als Anwendungsteil.

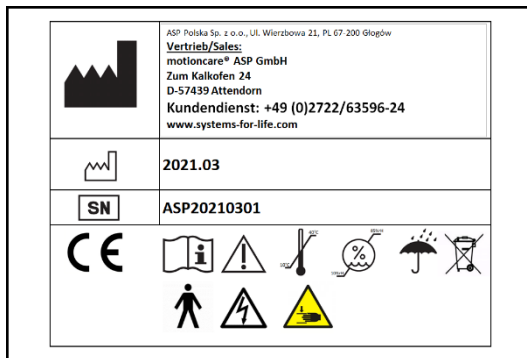
### 3. DIE GEBRAUCHSANWEISUNG

#### 3.1. Gültigkeit

Diese Anleitung beinhaltet Informationen, die zum Betrieb des Produktes benötigt werden. Die Anleitung beinhaltet neben der Beschreibung der Ausstattung auch einige Abstraktionen und beispielhafte Abbildungen. Die Ausstattung des Produktes kann daher teilweise von den Beschreibungen und Darstellungen abweichen. Beachten Sie außerdem die Anleitungen für die Reinigung und Desinfektion sowie die Demontage und Montage von Einzelteilen des Produkts.

Lesen Sie die Gebrauchsanweisung und die Sicherheitshinweise, bevor Sie das Produkt in Betrieb nehmen. Bitte bewahren Sie die Gebrauchsanweisung an einem sicheren und leicht zugänglichen Ort auf, damit Sie jeder Zeit darauf zurückgreifen können.

#### 3.2. Typenschild



Diese Abbildung zeigt das Typenschild.

Das Typenschild befindet sich an der Tür-Innenseite / Akku des Patientensitz-/Stehstabilisators LIANA.

Die hier abgebildete Seriennummer (SN) gilt als Beispiel. Bitte geben Sie bei Rückfragen immer die auf dem Typenschild befindliche Seriennummer Ihres Gerätes an.

Hinweis: Aus gesetzlichen Gründen kann es sein, dass die Seriennummer ebenfalls computerlesbar sein muss und deshalb zusätzlich als Barcode auf das Typenschild aufgebracht wird.

#### 3.3. Bezeichnung

Das Produkt wird in der Anleitung auch LIANA oder Sitz- und Stehstabilisator genannt. Dabei handelt es sich immer um das gleiche Produkt.

### 3.4. Varianten des Sitz- und Stehstabilisators LIANA3

Bezeichnung	Beschreibung	Art.-Nr.:
LIANA Stehstabilisator	Fahrgestell mit elektr. verstellbaren Hubsäulen (vertikal + horizontal) – verstellbare Kopfstütze, verstellbare Armauflagen, Körpergurt	L-1000L1, L-1000R1, L-1000A1, L-1000LE1, L-1000H1, L-1000F1, L-1000G2
LIANA Sitzstabilisator mit Tisch zur Essenaufnahme	Fahrgestell mit elektr. verstellbaren Hubsäulen (vertikal + horizontal) – verstellbare Kopfstütze, verstellbare Armauflagen, Körpergurt, abnehmbarer Tisch	L-1000L1, L-1000R1, L-1000A1, L-1000LE1, L-1000H1, L1000G1, L-1000K1, L-1000TE1, L-1000T1
LIANA Stehstabilisator	Fahrgestell mit elektr. verstellbaren Hubsäulen (vertikal + horizontal) – verstellbare Armauflagen, abnehmbare – verstellbare Fußstützen, Lendengurt	L-1000L1, L-1000R1, L-1000A1, L-1000LE1, L-1000H1, L-1000F1, L-1000G2
LIANA Sitz- und Stehstabilisator	Fahrgestell mit elektr. verstellbaren Hubsäulen (vertikal + horizontal) – verstellbare Kopfstütze, verstellbare Armauflagen, Körpergurt, abnehmbare – verstellbare Fußstützen, Lendengurt	L-1000L1, L-1000R1, L-1000A1, L-1000LE1, L-1000H1, L1000G1, L-1000K1, L-1000TE1, L-1000F1, L-1000G2
LIANA Sitz- und Stehstabilisator mit Tisch zur Essenaufnahme	Fahrgestell mit elektr. verstellbaren Hubsäulen (vertikal + horizontal) – verstellbare Kopfstütze, verstellbare Armauflagen, Körpergurt, abnehmbare – verstellbare Fußstützen, Lendengurt, abnehmbarer Tisch	L-1000L1, L-1000R1, L-1000A1, L-1000LE1, L-1000H1, L1000G1, L-1000K1, L-1000TE1, L-1000F1, L-1000G2, L-1000F1

## 4. SICHERHEIT

---

### 4.1. Zweckbestimmung

Der Patientensitz-/ Stehstabilisator LIANA ist ein medizinisches Produkt und wurde speziell für den Einsatz in der Medizintechnik entwickelt. Es dient zur Stabilisierung des Patienten an der Bettkannte sowie die Stabilisierung des Patienten in stehender Position unmittelbar vor dem Bett.

Der Patientensitz-/ Stehstabilisator LIANA ist für den Einsatz in Kurz- und Langzeitpflegeeinrichtungen, Krankenhäusern, Hospizen, Rehabilitationszentren und in der häuslichen Pflege vorgesehen. Das Produkt ist für den professionellen Gebrauch durch geschultes medizinisches Personal bestimmt. LIANA wird verwendet, um den Rehabilitationsprozess zu unterstützen, damit der Patient während der Mobilisierung, Ernährung und Grundpflege am Bettrand oder im Stehen eine stabile Position einnimmt.

LIANA ist nicht für den Patiententransport geeignet.

LIANA ist für den Kurzzeitgebrauch vorgesehen und darf nicht in Kontakt mit verletzter Haut kommen.

Beim Patientensitz-/ Stehstabilisator LIANA handelt es sich um ein elektrisches Gerät, welches durch eine Batterie/Akku versorgt wird. Der Akku wird in einem externen Ladegerät/Dockingstation (Lieferumfang) aufgeladen. Beachten Sie bitte, dass das Produkt nicht gegen die Einwirkung von größeren mechanischen Kräften und nur begrenzt gegen das Eindringen von Spritzwasser in Gehäuse, Motor, Steuerung und Akku geschützt ist.

Das Produkt darf nur für den angegebenen Verwendungszweck verwendet werden. Beachten Sie außerdem die allgemeinen Warn- und Sicherheitshinweise in Abschnitt 4.5. Allgemeine Warn- und Sicherheitshinweise.



**Achtung**

Das Produkt ist für den professionellen Gebrauch durch eingewiesenes medizinisches Personal bestimmt. Die Anwendung des Geräts bei Patienten sollte im Hinblick auf nachfolgend aufgeführte Kontraindikationen mit einem Arzt besprochen werden.

Die Entscheidung der Anwendung des Gerätes obliegt immer dem behandelnden Arzt.



**Achtung**

Kontraindikationen zur Anwendung:

- Postoperativ
- Instabile Frakturen
- Sonstige schwere Verletzungen (z.B. Gehirn- und Schädelverletzungen)
- Kreislaufinstabilität
- Sedierte Patienten



### 4.2. Elektrische Sicherheit

Das Produkt entspricht den aktuellen VDE-Vorschriften 0100 „Errichten von Niederspannungsanlagen“ und 0100-710 „Anforderungen für Betriebsstätten, Räume und Anlagen besonderer Art – Medizinisch genutzte Bereiche“. Lassen Sie vor der Inbetriebnahme dennoch Ihre Elektroinstallation von einer Fachfirma nach den gültigen Vorschriften überprüfen. Diese Vorschrift gilt nur für Deutschland. In anderen Ländern können andere Vorschriften gelten. Lassen Sie die Installation der Ladestation von einer Elektrofachkraft, nach den in Ihrem Land gültigen Vorschriften ausführen.

### 4.3. Befolgen / beachten Sie die Gebrauchsanweisung

Bitte lesen Sie vor der Inbetriebnahme des Produkts die nachfolgenden Sicherheitshinweise. Sollten Sie hierzu Fragen haben oder Erklärungen benötigen, rufen Sie bitte den Kundenservice unter 02722-63596-0 an. Alle Hinweise und Warnungen auf dem Gerät und in dieser Gebrauchsanweisung müssen unbedingt beachtet werden. Für Fehler oder Schäden, welche durch unsachgemäße Bedienung oder Handhabung entstehen, übernimmt der Hersteller ASP GmbH keine Haftung.

#### 4.4. Liste der verwendeten Warn- und Sicherheitszeichen

	Gebrauchsanweisung befolgen / Anleitung beachten		Allgemeines Recycling Symbol
	Medical device / Medizinprodukt		Sicherung
	CE- Kennzeichnung nach MDR		Luftdruckbegrenzungen (Tiefstluftdruck /Höchstluftfeuchte)
	Name und Adresse des Herstellers		Luftfeuchtebegrenzungen (Tiefstluftdruck /Höchstluftfeuchte)
	Herstelldatum		Temperaturbegrenzungen (Tiefstluftdruck /Höchstluftfeuchte)
	Warnung vor einer Gefahrenstelle		Quetschgefahr
	Achtung		Waschtemperatur max. 60 °C. Normaler Prozess.
<b>IPX4</b>	Schutz gegen schädliches Eindringen von Wasser oder festen Stoffen: Gegen Spritzwasser geschützt		Nicht bleichen.
	Anwendungsteil "Typ B" nach DIN EN 60601-1		Trocknen auf der Wäscheleine.
	Schutzklasse II		Nicht im Wäschetrockner trocknen.
	Nur im Innenbereich einsetzbar		Nicht bügeln.
	Darf nicht über den Hausmüll entsorgt werden. Geben Sie das Behandlungssystem und Verpackungsmaterialien nicht in den Hausmüll.		Professionelle Nassreinigung, schonender Prozess.



## 4.5. Allgemeine Warn- und Sicherheitshinweise

### Allgemeines

- Das Produkt darf ausschließlich für den unter Kapitel 4.1. Zweckbestimmung angegebenen Zweck verwendet werden.
- Das Produkt darf nur von durch den Hersteller autorisierten Personen, die die Voraussetzungen nach §2 Abs. 2 der Medizinprodukte-Betreiberverordnung (MPBetreibV) erfüllen installiert, in Betrieb genommen und instandgehalten werden.
- Das Unternehmen behält sich das Recht vor, Modifikationen am Gerät ohne vorherige Ankündigung durchzuführen.
- Beachten Sie bei der Verwendung alle Vorschriften des Medizinprodukterechts- Durchführungsgesetzes (MPDG) und alle hierzu erlassen Rechtsverordnungen sowie die Arbeitsschutzvorschriften, die Unfallverhütungsvorschriften (UVV) und die allgemein anerkannten Regeln der Technik. Für die Verwendung außerhalb Deutschlands beachten Sie die jeweiligen nationalen Gesetzgebungen.
- Dieses Produkt ist ein Medizinprodukt nach Medizinprodukteverordnung (EU) 2017/745 (MDR) und DIN EN 60601-1. Für Betreiber in Deutschland ist die Medizinprodukte-Betreiberverordnung verbindlich. In anderen Ländern gelten die entsprechenden nationalen Gesetze. Die im Produkt vorhandenen Isolationsstrecken erfüllen die Anforderungen der Norm: DIN EN 60601-1 (IEC 60601-1) Medizinische elektrische Geräte, Teil 1: Allgemeine Festlegungen für die Sicherheit.

### Einsatzumgebung

- Der Einsatz des Produktes ist ausschließlich im Innenbereich erlaubt.
- Das Produkt ist nicht gegen die Einwirkung von größeren mechanischen Kräften und nur begrenzt gegen das Eindringen von Spritzwasser in Gehäuse, Motor, Steuerung und Akku geschützt. Sollten jedoch Flüssigkeiten über/in den Schaltkasten gelangen, betätigen Sie den Sicherheitsschalter am Gerät oder öffnen Sie die Tür zum Akku. Führen Sie eine manuelle Trocknung der nassen Stellen am Gerät durch.
- Trennen Sie den Akku bei übermäßiger Überhitzung sofort vom Gerät/von der Ladeeinrichtung und benachrichtigen Sie den Gerätehersteller.
- Achten Sie nach der Trennung des Akkus zur Ladeinheit darauf, dass die Batteriekontakte nicht mit leitenden Elementen in Kontakt kommen. Dieses kann zur Beschädigung der Batterie führen und einen Brand verursachen.
- In dem Akku sind Gefahrstoffe eingeschlossen. Um das Risiko von Brand und Explosion sowie eines Austritts dieser Stoffe zu vermeiden, dürfen die Akkus nicht geöffnet oder in irgendeiner Weise mechanisch bearbeitet werden! Setzen Sie die Akkus niemals offenem Feuer, übermäßiger Hitze (z.B. über Heizungen) oder der Sonnenstrahlung aus!
- Achten Sie darauf, dass die Ladung des Akkus an einem gut belüfteten Ort erfolgt.
- Führen Sie das Netz- und Verbindungskabel so, dass es nicht beschädigt werden kann.
- Beschädigte Netzkabel können zu Feuer oder zu einem lebensgefährlichen Stromschlag führen und dürfen nicht verwendet werden.
- Das Gerät ist nicht zugelassen für den Betrieb in explosionsgefährdeten Bereichen oder in Atmosphären mit brennbaren Gemischen bzw. erhöhtem Sauerstoffgehalt.
- Verwenden Sie das Gerät nur, wenn keine mechanischen Schäden am Gerät oder an der elektrischen Verkabelung zu erkennen sind.
- Elektromagnetische oder andere Beeinflussungen zwischen dem Produkt und anderen Geräten können nicht ausgeschlossen werden. Besteht die Gefahr von wechselseitigen Beeinflussungen, trennen Sie das Produkt bzw. Ladegerät vom Stromnetz. Der gleichzeitige Einsatz von Kurzwellen- oder Mikrowellen- Therapiegeräten in unmittelbarer Nähe ist nicht statthaft. Mobilfunk kann ebenfalls zu einer Beeinflussung führen.
- Das Gerät darf nicht für den Patiententransport eingesetzt werden!
- Schützen Sie das Produkt vor direkter Sonneneinstrahlung und Hitze.
- Verwenden Sie den Stabilisator nur auf ebenen Flächen, wenn alle vier Räder den Boden berühren.

### Funktionale Sicherheit

- Achten Sie beim Transport des Geräts zum Patientenbett darauf, dass es nicht mit anderen Geräten kollidiert.
- Das Produkt darf nur von eingewiesenem Personal eingesetzt bzw. bedient werden.
- Die Verwendung darf nur unter Aufsicht erfolgen. Der Patient darf niemals unbeaufsichtigt gelassen werden.
- Der Patient darf nicht Anwender / Bediener sein!
- Bei der Verwendung von Stabilisierungsgurten muss immer das Sicherheits-T-Stück (T-Element) (siehe Seite 12, Pos. 6) angebracht werden -> Strangulations-/ Sturzgefahr.
- Das Gerät sollte ständig unter Kontrolle gehalten werden, damit es beim Patienten nicht versehentlich zu Quetschungen durch die Stabilisierungsmechanismen kommt.
- **Manuelle Notfallfunktion:** Wenn sich die Säule im Falle eines Stromausfalls oder Problemen mit der Steuerung nicht mehr in die vertikale Richtung bewegen lässt, ist es möglich diese mit 2 Personen an den Armen der Armauflagen anzuheben. Das Gewicht des Vorderbaus beträgt ca. 34kg.
- Der Anwender / Bediener hat sich vor jeder Benutzung des Produkts von dessen Funktionssicherheit und dem ordnungsgemäßen Zustand des Produkts und des Zubehörs zu überzeugen (Sichtkontrolle, Funktionsprüfung etc.). Überprüfen Sie vor dem Gebrauch die ordnungsgemäße Funktion der elektrischen Funktionen.
- Überprüfen Sie auch die verwendeten Stabilisierungsgurte auf sichtbare Schäden. Im Falle von Beschädigungen oder Fehlfunktionen darf das Produkt bzw. das Zubehör nicht weiter benutzt werden. Es besteht Verletzungsgefahr!
- Verwenden Sie dieses Medizinprodukt nur mit Originalzubehör gemäß Kapitel 24.
- Planen Sie jede Mobilisation genau, nur so können Sie sich und den Patienten ausreichend schützen.
- Meiden Sie rutschige Untergründe und Türschwellen und bewegen Sie das Produkt nicht auf abschüssigen oder unebenen Böden.
- Stellen Sie die Rollen des Pflegebettes, der Trage etc. fest, um ein sicheres Mobilisieren des Patienten gewährleisten zu können.
- Halten Sie sich während der Mobilisation nicht zwischen der LIANA und einem Hindernis auf.
- Stellen Sie sicher, dass die Stromversorgung während der Anwendung immer eingeschaltet ist.
- Verdecken, überkleben oder verändern Sie niemals Schlitze und Öffnungen am Gerät.
- Das Gehäuse des Medizinprodukts darf nicht geöffnet werden! Es befinden sich keine vom Benutzer zu wartenden Teilen innerhalb des Produkts. Stecken Sie niemals einen Fremdkörper in das Produkt.
- Führen Sie keine Reparaturen oder Modifikationen am Produkt durch! Andernfalls kann die korrekte Funktion des Produkts sowie die Sicherheit gefährdet sein. Damit erlöschen auch Ihre Garantieansprüche! Eine Reparatur darf nur von ausgebildetem und durch den Hersteller autorisiertem Fachpersonal durchgeführt werden. Wenden Sie sich unbedingt an den Kundendienst von motioncare® oder den seiner autorisierten Vertriebspartner.
- Das Produkt muss nach jeder Anwendung desinfiziert werden.
- Reinigung und Desinfektion sind nur ohne Patienten-Anwesenheit erlaubt!
- Das Pflegepersonal muss die Haut und die Augen vor konzentriertem Desinfektions- und Reinigungsmittel schützen. Als Schutz für die Haut, sollten Handschuhe verwendet werden. Als Schutz gegen Aerosole sollte ein Mundschutz verwendet werden. Als Schutz für die Augen sollte eine Schutzbrille verwendet werden.

### Instandhaltung

- Um einen gefahrungsfreien Betrieb zu gewährleisten, muss das Produkt einer jährlichen Inspektion, Sicherheitstechnischen Kontrolle und Wartung unterzogen werden durch seitens des Herstellers autorisierte Personen, die die Voraussetzungen nach Medizinprodukte-Betreiberverordnung erfüllen! Im Zweifelsfall wenden Sie sich an Ihren Lieferanten oder Hersteller. Nichtbeachtung kann zu Verletzungen oder einem unsicheren Produkt führen.
- Installations-, Wartungs-, Instandhaltungs-, und Prüfungstätigkeiten sind nur ohne Patienten-Anwesenheit erlaubt!
- Das Produkt enthält abnehmbare Teile. Beachten Sie Kapitel 9 zur korrekten Identifikation der Teile, um die Gefahr von Verwechslungen und Fehlfunktionen zu vermeiden.
- Das Produkt beinhaltet nicht-abnehmbare Teile. Diese sind bei Bedarf nur von durch den Hersteller autorisiertem Personal auszutauschen. Beachten Sie dazu die Montageanweisungen in Kapitel ....

## Umweltschutz / Entsorgung

- Der Hersteller ist sich der Verantwortung gegenüber der Umwelt bewusst. Das Produkt darf nicht über den Hausmüll entsorgt werden!
- Gemäß WEEE nimmt der Hersteller alle durch ihn in Verkehr gebrachten Geräte zum Zweck der ordnungsgemäßen Entsorgung zurück. Bitte setzen Sie sich diesbezüglich bei Bedarf mit uns in Verbindung und informieren Sie bei Wiederverkauf Ihre Kunden.

## Umweltschutz / Entsorgung

- Bei der Zusammen-Verwendung mit anderen Medizinprodukten ist auf Fangstellen und Einklemmen sowie Zerdrücken des Patientenkörpers oder Teilen des Patientenkörpers zu achten! Achten Sie auch auf Instabilität / Umkippen während des Transfers des Patienten!



**Vorsicht**

Beim Auftreten von ungewöhnlichen Geräuschen, Beschädigungen oder Funktionsstörungen darf das Produkt nicht weiter betrieben werden.



**Hinweis**

Eine Reparatur an Teilen des Produktes darf nur von ausgebildetem und durch den Hersteller autorisiertem Fachpersonal durchgeführt werden. Wenden Sie sich unbedingt an Ihren Kundendienst. Das Öffnen des Gerätes oder von Zubehörteilen führt zum Erlöschen der Garantie und jeglichen Haftungsansprüchen.



**Warnung**

Jegliche eigenmächtigen Reparaturen, Umbauten und Veränderungen sind aus Sicherheitsgründen verboten und schließen eine Haftung des Herstellers für die daraus resultierenden Schäden aus. Für Schäden, die aus der Verwendung von nicht durch den Hersteller freigegebenen Ersatz- oder Zubehörteilen resultieren, ist jede weitere Haftung des Herstellers ausgeschlossen.



**Vorsicht**

Der Patient darf zu keiner Zeit unbeaufsichtigt sein, um Verletzungen und Stürze oder ähnliches zu vermeiden.



**Vorsicht**

Dieses Gerät kann Kleinteile enthalten, die eingeatmet oder verschluckt werden könnten und dadurch ein Erstickungsrisiko für Kleinkinder darstellen. Halten Sie Kinder und Haustiere von dem Gerät fern. Die Kabelfernbedienung stellt ein Strangulationsrisiko dar. Treffen Sie alle Vorkehrungen, um dies zu verhindern.



**Vorsicht**

Die Stabilisierungsgurte stellen ein Strangulationsrisiko dar. Treffen Sie alle Vorkehrungen, um dies zu verhindern.



**Vorsicht**

Beim Anbringen des T-Elements immer darauf achten, dass die Rastelemente auf beiden Seiten einrasten und der Spalt zwischen Matratze und T-Element nicht zu groß ist, so dass der Patient durchrutschen kann - > Strangulationsrisiko / Sturzrisiko.

## 5. TRANSPORT UND LAGERUNG

---

Für sicheren Transport, Lagerung und Betrieb beachten Sie die zulässigen Umgebungsbedingungen in Kap. 13.1 Technische Beschreibung.

Benutzen Sie zum Transport einen Hubwagen oder Ähnliches.

### 5.1. Das Produkt auspacken

Zum Entfernen der Verpackung benötigen Sie ein Cuttermesser.



Hinweis

Achten Sie darauf, dass Sie das Produkt nicht durch die Benutzung von Werkzeugen beschädigen. Schneiden Sie mit dem Cuttermesser nicht in den Karton.

#### 5.1.1. Den Karton entfernen

Um den Karton zu entfernen, gehen Sie wie folgt vor:

- Schneiden Sie mit dem Cuttermesser das Spannband durch.
- Entfernen Sie das Spannband.
- Heben Sie den Karton nach oben ab und stellen Sie ihn zur Seite.

#### 5.1.2. Das Produkt von der Palette lösen

Das Produkt ist beidseitig mit Spannbändern auf der Palette befestigt.

Um das Produkt von der Palette zu lösen, gehen Sie wie folgt vor:

- Lösen Sie die Schrauben, welche die Spannbänder fixieren.
- Entfernen Sie die Spannbänder und Pappunterlagen (sofern vorhanden).
- Vergewissern Sie sich, dass die Bremsen an den Rädern gelöst sind.
- Nachdem alle Befestigungen gelöst sind, kann das Produkt von der Palette gefahren werden.
- Entfernen Sie die Luftpolsterfolie und die Stretch Folie.

Das Zubehör des Produktes befindet sich in dem mitgelieferten Karton.

## 6. INSTALLATION

---

Das Produkt wird in betriebsfertigem Zustand geliefert.

### 6.1. Elektroanschluss

Vor der Inbetriebnahme unserer Geräte sollten Sie Ihre Elektroinstallation nach den jeweils gültigen VDE-Vorschriften 0100 und 0100-710 überprüfen. Diese Vorschrift gilt nur in Deutschland. In anderen Ländern können andere Vorschriften gelten.

Lassen Sie die Installation der Ladestation von einer Elektrofachkraft, nach den in Ihrem Land gültigen Vorschriften ausführen.

Die Steckdose muss den Vorschriften der VDE 0100 und 0100-710 entsprechen.

### 6.2. Erstinbetriebnahme



**Warnung**

Das Gerät darf nur in Übereinstimmung mit den Begleitpapieren verwendet werden.

Nur unter diesen Voraussetzungen betrachtet sich der Hersteller für die Auswirkung auf die Sicherheit, Zuverlässigkeit und Leistung des Gerätes verantwortlich.

Wird das Produkt neu angeschlossen, sind die technischen Daten zu beachten.



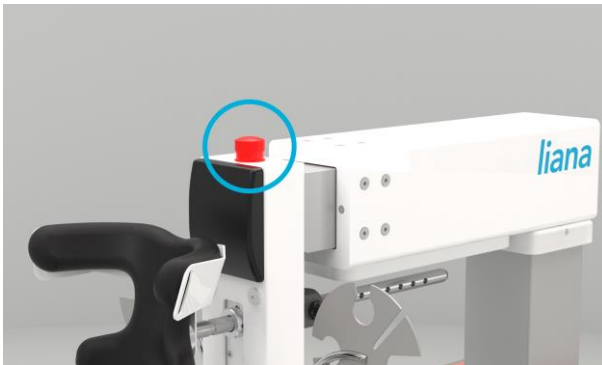
**Hinweis**

Vor Erstinbetriebnahme muss der Akku vollständig aufgeladen werden (Ladezeit vor dem Erstbetrieb min. 12 Stunden).

Zum Verfahren des Hubarms prüfen Sie bitte, ob der Notausschalter entriegelt wurde.

Der Sitz- und Stehstabilisator LIANA ist mit zwei Elektromotoren ausgestattet. Diese Motoren sind selbsthemmend und somit im Fehlerfall gegen das Absinken des Hubarms gesichert. Der Akku der LIANA muss vor Inbetriebnahme vollständig aufgeladen werden.

Bitte prüfen Sie, ob der Notausschalter entriegelt ist. Zum Entriegeln drehen Sie bitte den Knopf des Notausschalter im Uhrzeigersinn (nach rechts) bis zur Entriegelung.



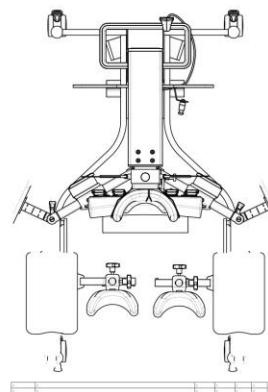
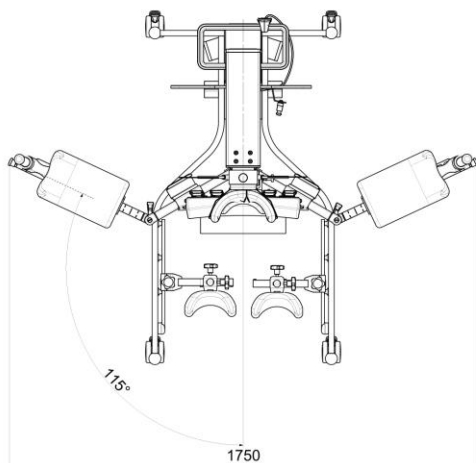
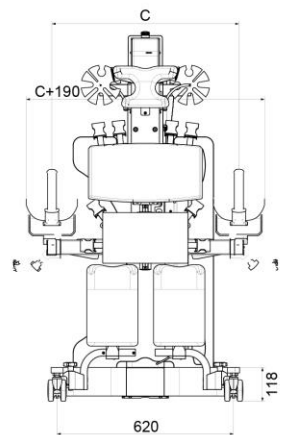
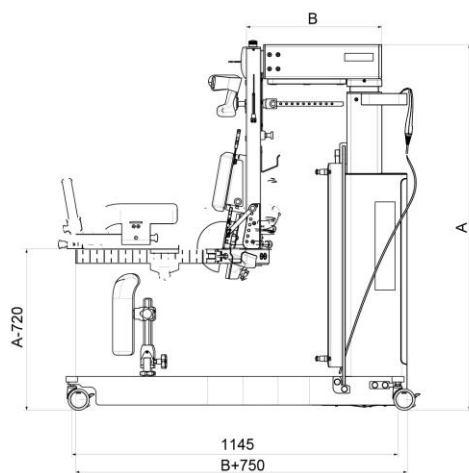
**Hinweis**

Bei geöffneter Tür (Batterie-/Steuerungsfach) ist der Stromkreislauf aus Sicherheitsgründen ebenfalls unterbrochen.

## 7. SPEZIFIKATION

Parameter	Zeich. Markierung	Wert	Einheit
Medizinprodukt-Klasse	1		
Gesamthöhe	A	1870	[mm]
Höhe min.	A	1270	[mm]
Gesamtbreite	n/a	1750	[mm]
Nennbreite	C	555-755	[mm]
Gesamtlänge	B+750	1420	[mm]
die Höhe des Erhöhens	n/a	600	[mm]
Verlängerungslänge	B	470-670	[mm]
Wendekreis	n/a	3000	[mm]
Minimal/			
Maximal Position Rückenlehne	n/a	555 - 1750	[mm]
Gesamtgewicht	n/a	120	kg
Fahrgestellgewicht mit Lenksäule	n/a	ca. 86	kg
Gewicht des Rückenlehnsystems	n/a	ca. 34	kg
Batteriegewicht	n/a	2,9	kg
max. Belastung (Säulenhub)	n/a	250	kg
Spannung der Ladestation	n/a	100-240 ( 37-53)	V(VA)
Spannungsausgang	n/a	24 (maks 250)	V(VA)
max. Verbrauch	n/a	400	VA
Arbeitsproduktivität	n/a	40	Erhebung
regelmäßige Arbeit	n/a	10% oder 2 min. Dauerbetrieb / 18 min. Pause	n/a
Batteriekapazität	n/a	2,9	Ah
Lärmpegel	n/a	<50	dB
horizontaler Linearmotor	n/a	LA 24 (900N)	n/a
vertikaler Linearmotor	n/a	LA 34 (7500N)	n/a
Kontrollkasten	n/a	CBJ2	n/a
Batterie	n/a	BAJ1	n/a
Schutzklasse des Schaltkastens	n/a	IPX4	n/a
Arbeitstemperatur	n/a	+5 ~ + 40	C°
Luftfeuchtigkeit	n/a	20 - 90	%rH
Sicherheitsschalter	n/a	JA	1

## 7.1. Produktabmessungen



## 8. ANWENDUNGSFELDER

---

- Stabilisierung des Patienten in sitzender Position am Bettrand während der Frühmobilisierung, Nahrungsaufnahme, zur neurologischen Beurteilung, Grundpflege oder in aufrechter, stehender Position.
- Stärkung der Muskulatur des Bewegungsapparates
- Herz-Kreislauf-Training
- Atemtraining
- Pneumonieprophylaxe
- Delirprophylaxe
- Änderung des visuellen Umfelds
- Training der Sitz-/Stehposition
- Therapeutische Maßnahmen: Bronchoskopie / Pleura-Punktion / FEES (Fiberendoskopische/videoendoskopische Schluckuntersuchung)

### 8.1. Sitzmobilisierung / Sitzstabilisation

Mobilisierung am Bettrand „Sitzen an der Bettkante“

#### 1. Überprüfung Bett

Überprüfen Sie vor der Mobilisierung des Patienten den technischen Zustand des Bettes, auf/ an dem der Mobilisierungsprozess stattfinden soll.

#### 2. Überprüfung LIANA

Überprüfen Sie vor der Mobilisierung des Patienten den technischen Zustand des Geräts, mit dem der Mobilisierungsprozess stattfinden soll.

#### 3. Aufrichten des Patienten

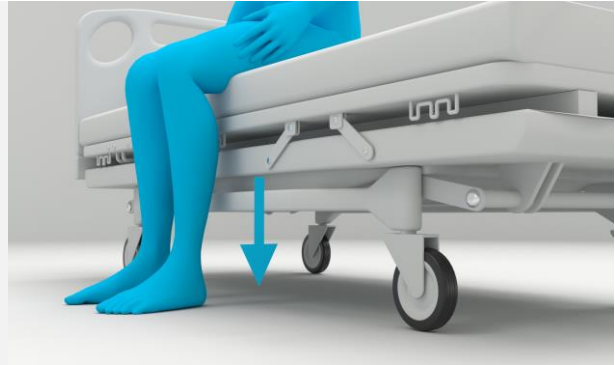
Der Patient wird an die Bettkante durch medizinisches Fachpersonal mobilisiert und gehalten. Der Mobilisationsprozess „Sitzen an der Bettkante“, erfolgt unter der Beteiligung von zwei medizinischen Fachkräften/Therapeuten. Der Patient sitzt so weit wie möglich im Innenbereich des Bettes.





#### 4. Bett absenken

Das Bett wird nun abgesenkt, bis ein fester Stand der Füße des Patienten am Boden gewährleistet ist. Achten Sie bitte darauf, dass der Patient entweder festes Schuhwerk oder Anti-Rutsch-Socken trägt.



#### 5. RME / Holme öffnen

Die Arme von LIANA werden nun geöffnet.



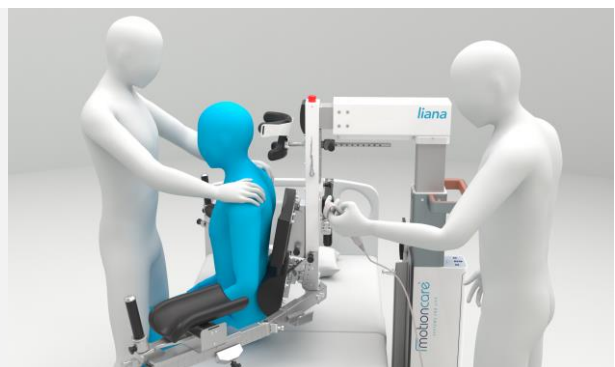
#### 6. Liana heranzufahren / bremsen

LIANA wird bei der Mobilisation an die Bettkante hinter den Patienten geschoben. Sobald die richtige Position gefunden wurde, müssen die Feststellbremsen an allen 4 Rädern betätigt werden.



#### 7. Einstellen der richtigen Höhe

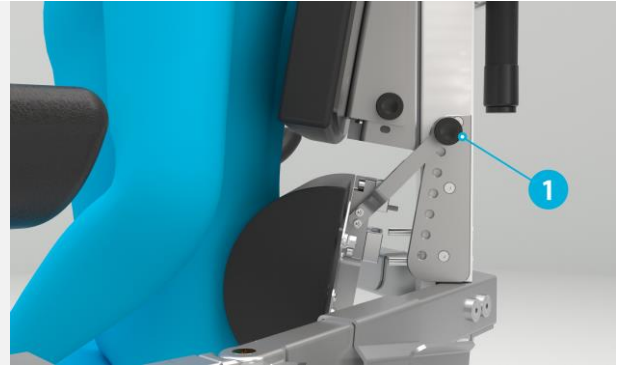
Die Höhe der Rücken- und Armkonstruktion wird mithilfe der Säulentastatur und/oder des Handschalters eingestellt. Mittels der Säulentastatur/des Handschalters kann der horizontale Rückenaufbau nach vorne/hinten ausgefahren werden. So kann eine optimale Positionierung der Lendenstütze/Rückenlehne am Patienten erreicht werden.



### 8. Lendenstütze

Stellen Sie eine bequeme Position der Lendenstütze ein. Ziehen Sie hierzu das Rastelement (1) heraus.

Achten Sie darauf, dass das Rastelement beim Loslassen wieder richtig einrastet, so dass ein sicherer Halt gewährleistet ist.

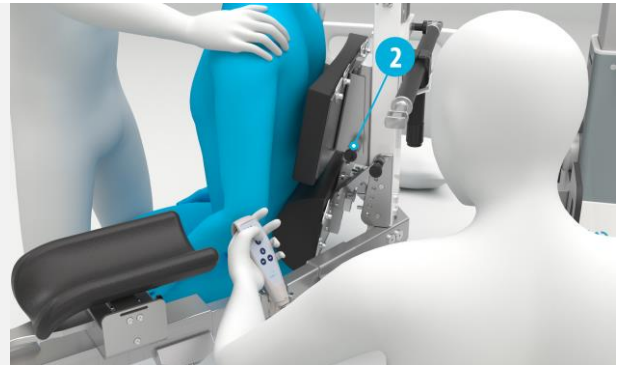


### 9. Rückenteil

Stellen Sie eine bequeme Position der Rückenlehne ein. Um die Höhe des Rückenteils zu verändern, ziehen Sie das Rastelement (2) heraus.

Achten Sie darauf, dass das Rastelement beim Loslassen wieder richtig einrastet, so dass ein sicherer Halt gewährleistet ist.

Die empfohlene Position der Rückenlehne:  
Oberkante der Lehne => Höhe Schlüsselbein.



**Achtung**

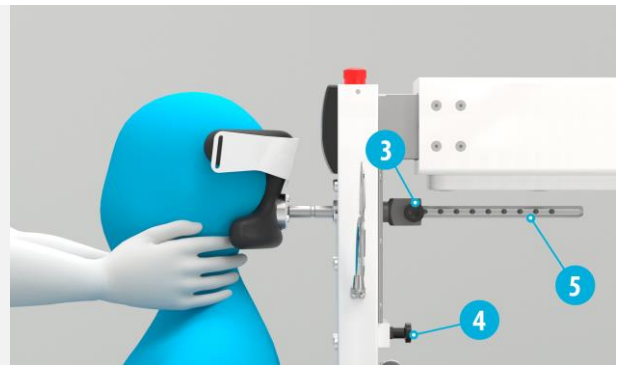
Beim Absenken der Lenden- und Rückenlehne besteht Klemmgefahr! Bitte entsprechend vorsichtig absenken.

### 10. Kopfschale

Stellen Sie die Kopfschale am Patienten ein und fixieren Sie diese.

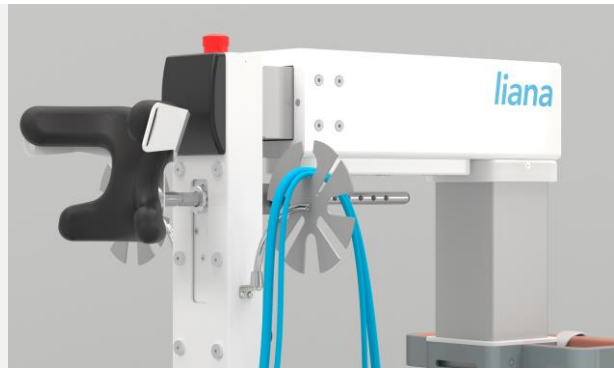
Um die Position der Längsverstellung zu ändern, ziehen Sie das Rastelement (3) zurück und stellen die individuell die gewünschte Position der Kopfschale ein. Nach Erreichen der gewünschten Position lassen Sie das Befestigungselement (3) wieder los und achten Sie darauf, dass dieses sicher einrastet.

Um die Kopfschale in der Höhe zu verstellen, ziehen Sie am Rastelement (4) und verstellen Sie die Höhe über das Gestänge (5). Nachdem Sie die gewünschte Höhe eingestellt haben, lassen Sie das Rastelement wieder los, damit diese wieder einrastet. Vergewissern Sie sich, dass alle Rastelemente sicher eingerastet sind. Zusätzlich kann der Kopf mittels eines Gurtes stabilisiert werden. Seitlich der Kopfschale befinden sich Befestigungsösen.



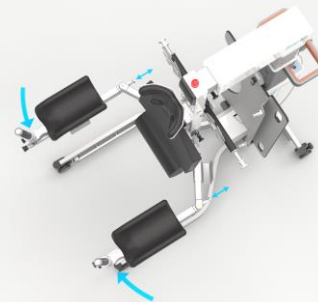
### 11. Ulmer Rad

Rechts und links neben der Kopfschale können Schläuche und Kabel an 2 Schlauchhaltern (Ulmer Rad) befestigt werden.



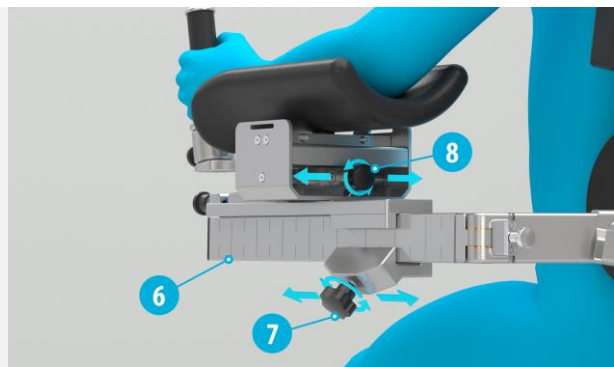
### 12. Arme / Holme schliessen

Schließen Sie nun die Arme, indem diese wieder einrasten.



### 13. Armauflagen

Positionieren Sie die Armauflagen für eine bequeme Position der Arme des Patienten. Als Hilfestellung für die Positionierung dienen hierbei, die auf dem Holm angegebenen Positionierungslinien (6). Fixieren Sie die Armauflagen mithilfe der entsprechenden Sterngriffschraube. Die Armauflagen lassen sich sowohl seitlich als auch in der Länge individuell verstellen.



Um die Armauflagen auf die richtige Länge zu verstellen, lösen Sie den unteren Sterngriff (7) und bewegen Sie die Armauflage vor oder zurück bis zum Erreichen der gewünschten Position. Wiederholen Sie den Vorgang an der anderen Seite. Die Positionierungslinien auf den Armen / Holmen erleichtern das Positionieren der Armauflage im gleichen Abstand.

Um die Armauflagen nach innen und/oder außen (seitlich) zu verstellen, ziehen Sie den Verriegelungshebel (8) zurück und bewegen Sie die Armauflage nach rechts oder links. Achten Sie darauf, dass der Verriegelungshebel / Rastelement entsprechend bei Erreichen der gewünschten Position wieder einrastet. Wiederholen Sie den Vorgang an der anderen Seite.

Nach Einstellung der gewünschten Position, vergewissern Sie sich noch einmal, ob alle Komponenten festgestellt, bzw. eingerastet sind.

#### 14. Stabilisierungsgurte

Sollte der Patient nicht in der Lage sein, selbstständig die Sitzposition beizubehalten, so verwenden Sie die Stabilisierungsgurte, welche an der Rückenlehne/Lendenstütze angebracht werden können.



#### 15. T-Element

Bei Verwendung der Stabilisierungsgurte, muss zwingend auch das Sicherheits- T-Stück (T-Element) montiert werden. Dieses minimiert die Strangulations-/Sturzgefahr. Wir empfehlen, das T-Element bei jeder Sitzmobilisation einzusetzen. Das T-Element (9) wird an den vorgesehenen Öffnungen der Armkonstruktion rechts und links befestigt. Ziehen Sie die Rastelemente (10) heraus. Setzen Sie dann das T-Element von vorne ein. Verriegeln Sie dann das Element entsprechend.

Bei der Montage des T-Elements ist immer darauf zu achten, dass die Rastelemente rechts und links einrasten. Achten Sie darauf, dass der Spalt zwischen Matratze und T-Element nicht so groß ist, dass der Patient durchrutschen könnte -> Strangulationsgefahr.



#### 16. Tisch

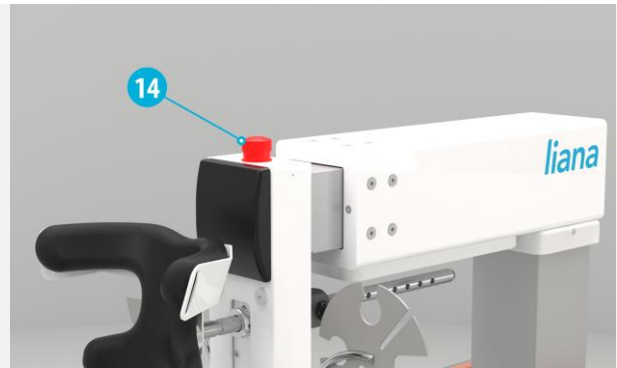
Für die Aufnahme von Speisen und/oder Getränken, kann optional ein Tisch (11) angebracht werden. Hierzu wird der Tisch in den Aufnahmen (Griffe) fixiert. Um den Tisch anzubringen, entnehmen Sie diesen aus der Parkposition am Gerät. Stellen Sie die Armschalen re/li auf die mittlere Position. Achten Sie darauf, dass die Einstellung entsprechend einrastet. Entfernen Sie die Handgriffe (12) und setzen Sie den Tisch anstelle dieser ein. Nach dem Einsetzen des Tisches, müssen die beiden Rastelemente (13) einrasten, um ein ungewolltes Entfernen zu vermeiden.

Abbau in umgekehrter Reihenfolge.



### 17. Sicherheitsschalter

Wenn alles eingestellt ist und der Patient bequem sitzt, betätigen sie bitte den Sicherheitsschalter (14).



### 18. Beenden des Mobilisationsprozesses

Nach Beendigung des Mobilisationsprozesses „Sitzen an der Bettkante“, wird der Patient von einer Fachkraft von vorne gehalten.

Der Abbau erfolgt in umgekehrter Reihenfolge.

Der Patient kann direkt wieder in die Liegeposition gebracht werden.



**Achtung**

Eine ständige Beaufsichtigung des Patienten ist zwingend notwendig bei:

- Mobilisation eines intubierten Patienten.
- Mobilisation eines Patienten, der sich nicht bemerkbar machen kann.
- Mobilisation eines Patienten der durch Trachealkanüle versorgt wird.

## 8.2. Stehmobilisation / Stehstabilisation

Erstes Stehen unmittelbar vor dem Bett „Stehstabilisation auf 1m<sup>2</sup>“

### 1. Überprüfung Bett

Überprüfen Sie vor der Mobilisierung des Patienten den technischen Zustand des Bettes, auf/ an dem der Mobilisierungsprozess stattfinden soll.

### 2. Überprüfung LIANA

Überprüfen Sie vor der Mobilisierung des Patienten den technischen Zustand des Geräts, mit dem der Mobilisierungsprozess stattfinden soll.

### 3. Armauflagen

Für den Prozess der Stehmobilisierung / Stehstabilisation müssen die Armauflagen um 180° gedreht werden.

Lösen Sie den Sterngriff (1) und schieben Sie die Armauflage vollständig vom Arm/Holm. Hinweis: Vergewissern Sie sich, dass das „Sicherheits-T-Element“ nicht montiert ist. Schieben Sie dann die gedrehte Armauflage wieder auf den Arm/Holm. Ziehen Sie den Sterngriff (1) in der ausgewählten Position fest.

Wiederholen Sie diesen Vorgang an der anderen Armauflage.

Um die Armauflagen nach innen und/oder außen (seitlich) zu verstellen, ziehen Sie den Verriegelungshebel (2) zurück und bewegen Sie die Armauflage nach rechts oder links. Achten Sie darauf, dass der Verriegelungshebel / Rastelement entsprechend bei Erreichen der gewünschten Position wieder einrastet. Wiederholen Sie den Vorgang an der anderen Seite.

Nach Einstellung der gewünschten Position, vergewissern Sie sich noch einmal, ob alle Komponenten festgestellt, bzw. eingerastet sind.



### 4. Aufrichten des Patienten

Der Patient wird an die Bettkante durch medizinisches Fachpersonal mobilisiert und gehalten. Der Mobilisationsprozess „Erstes Aufstehen“, erfolgt unter der Beteiligung von zwei medizinischen Fachkräften/Therapeuten.

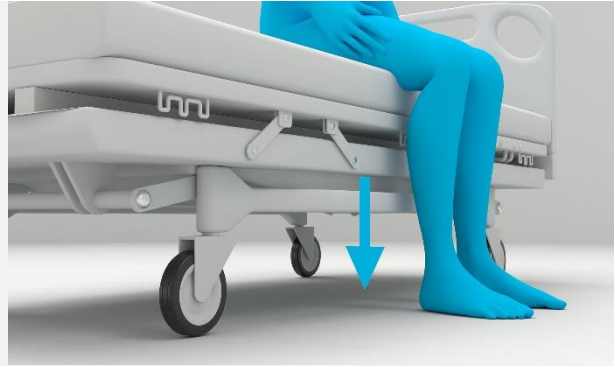
Der Patient sitzt so weit wie möglich am Bettrand.





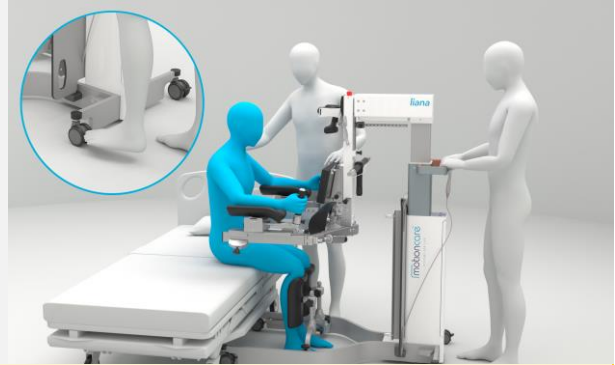
## 5. Bett absenken

Das Bett wird nun abgesenkt, bis ein fester Stand der Füße des Patienten am Boden gewährleistet ist. Achten Sie bitte darauf, dass der Patient entweder festes Schuhwerk oder Anti-Rutsch-Socken trägt.



## 6. LIANA heranfahren / bremsen

LIANA wird bei der Mobilisation „STEHEN DIREKT VOR DEM BETT“ von vorn an den Patienten herangeschoben. Sobald die richtige Position gefunden wurde, müssen die Feststellbremsen an allen 4 Rädern betätigt werden.



Hinweis

Achten Sie darauf, dass die Bodenbeschaffenheit (glatter und/oder rutschiger Boden) die Bremswirkung des Gerätes nicht beeinflusst. Es wird empfohlen, eine zweite Pflegekraft hinter dem Gerät zu positionieren, um ein mögliches Bewegen des gebremsten Gerätes zu verhindern.

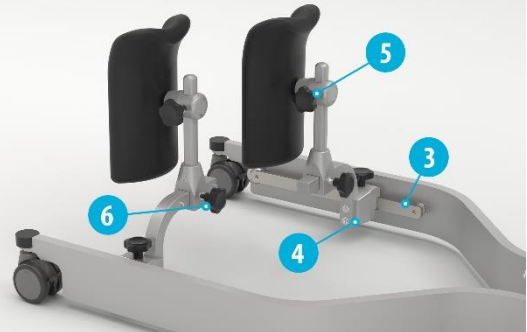
## 7. Beinschalen

Entnehmen Sie die Beinschalen aus der Parkposition hinten rechts und links am Gerät. Innenliegend am Fahrgestell befinden sich Führungsschienen (3) zur Anbringung der Beinschalen. Schieben Sie den Haltekloben (4) der Beinschale auf die Führungsschiene und befestigen Sie diese, indem Sie den Sterngriff festziehen. Vergewissern Sie sich, dass der Kloben nach dem Anziehen wirklich packt und die Beinstütze/Beinschale fest sitzt. Wiederholen Sie den Vorgang für die andere Seite.

**Hinweis:** Eine Stehmobilisierung/Stehstabilisation ist ebenso bei einbeinigen Patienten möglich. In diesem Fall benötigen Sie nur 1 Beinstütze/Beinschale.

Stellen Sie die gewünschte Höhe (5) und den Abstand zwischen den Beinschalen (6) ein, lösen Sie hierzu entsprechend die Sterngriffe (5+6). Stellen Sie die Beinschalen so ein, dass sich die Polster direkt unter dem Knie des Patienten befinden.

Ziehen Sie die Sterngriffe (5+6) nach Erreichen der gewünschten Position wieder an. Vergewissern Sie sich, dass die Beinschalen fest fixiert sind.



## 8. Armauflagen Feineinstellung

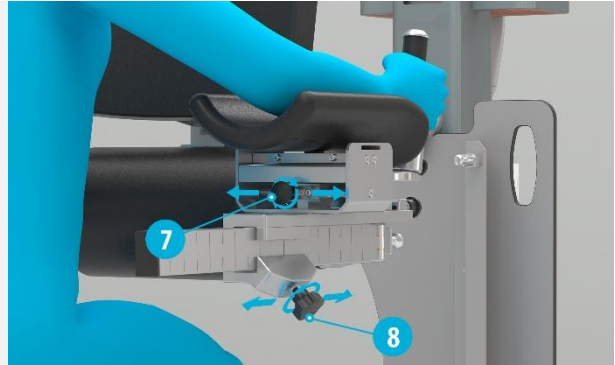
Um die Armauflagen auf die richtige Länge zu verstellen, lösen Sie den unteren Sterngriff (7) und bewegen Sie die Armauflage vor oder zurück bis zum Erreichen der gewünschten Position. Wiederholen Sie den Vorgang an der anderen Seite. Die Positionierungslinien auf den Armen / Holmen erleichtern das Positionieren der Armauflage im gleichen Abstand.

Um die Armauflagen nach innen und/oder außen (seitlich) zu verstellen, ziehen Sie den Verriegelungshebel (8) zurück und bewegen Sie die Armauflage nach rechts oder links. Achten Sie darauf,

dass der Verriegelungshebel / Rastelement entsprechend bei Erreichen der gewünschten Position wieder einrastet. Wiederholen Sie den Vorgang an der anderen Seite.

Nach Einstellung der gewünschten Position, vergewissern Sie sich noch einmal, ob alle Komponenten festgestellt, bzw. eingerastet sind.

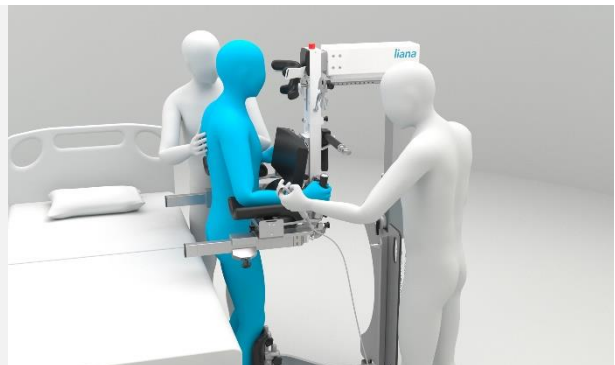
Stellen Sie die Höhenposition der Armauflagen mithilfe des Handschalters und/oder der Säulentastatur ein. Patient legt die Arme auf die Armauflagen und umfasst die Griffe. Danach nimmt der Patient durch eine leichte Beugung nach vorne die Position eines „Skispringers“ ein.



## 9. Das Aufstehen

Der Patient wird beim Aufstehen von einer(m) medizinischen Fachkraft/Therapeuten unterstützt. Der 2. Therapeut erhöht parallel die Höhe der LIANA und des Patientenbettes mithilfe der Handschalter, so lange bis der Patient einen aufrechten Stand erreicht hat. Die/der Fachkraft/Therapeut achtet drauf, dass die Füße des Patienten immer Bodenkontakt haben, und die Schienbeine stabil mit den Beinschalen abgestützt sind.

Ist dies nicht der Fall, muss der Mobilisationsprozess „Stehen“ abgebrochen und anderweitig durchgeführt werden. Achten Sie darauf, dass die Bremswirkung des Gerätes nicht durch die Bodenbeschaffenheit beeinflusst wird.



## 10. Lendengurt

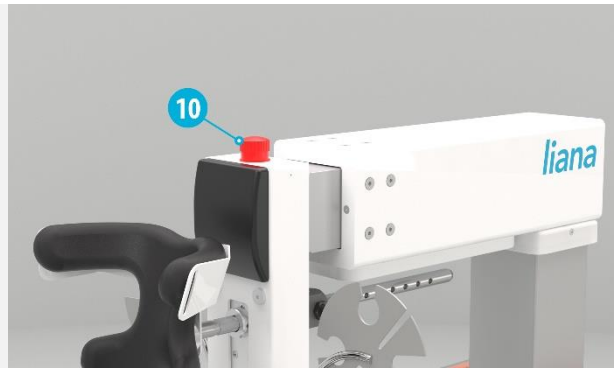
Um eine höchstmögliche Sicherheit zu gewährleisten, empfehlen wir zur zusätzlichen Stabilität die Anbringung des Lendengurtes (9). Der Lendengurt (9) wird an den Aufnahmen im hinteren Bereich der Lendenstütze angebracht und mit den beiden Klettaufnahmen hinter dem Gesäßbereich des Patienten geschlossen. Um ein Öffnen des Klettverschlusses zu vermeiden, sollte dieser Bereich von einer(m) medizinischen Fachkraft/Therapeuten leicht festgehalten werden.





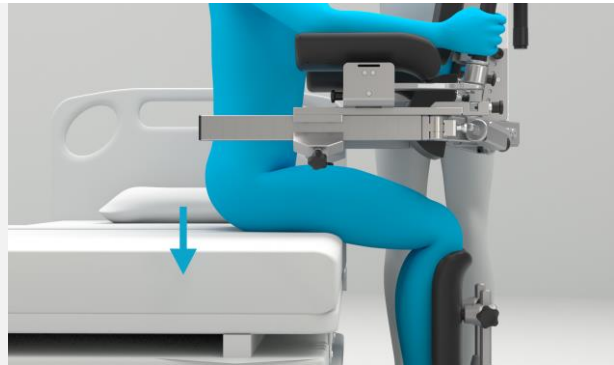
### 11. Sicherheitsschalter

Wenn alles eingestellt ist und der Patient sicher steht, betätigen sie bitte den Sicherheitsschalter (10).



### 12. Nach dem Stehen

Nach Beendigung des ersten Stehens mit LIANA, wird das Bett unter Gesäß-Niveau abgesenkt. Somit kann sich der Patient nach der Anwendung schnell wieder zurück auf das Bett setzen.

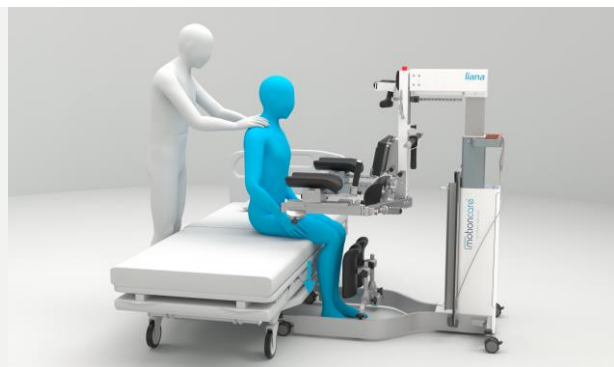


### 13. Beendigung Prozess „Stehen“

Nachdem der Mobilisationsprozess „Stehen“ beendet ist, können LIANA und das Bett wieder abgesenkt werden.

Eine/eine Fachkraft/Therapeut stabilisiert den Patienten manuell.

Um die elektrischen Funktionen von LIANA nutzen zu können, entriegeln Sie den Notausschalter



#### 14. Bremsen

Die vier Bremsen können nun gelöst werden.



#### 15. LIANA entfernen

System LIANA vom Patienten wegbewegen.

#### 16. Rücktransport Patient

Patient wieder zurück ins Bett legen.

## 9. KONSTRUKTIVER AUFBAU

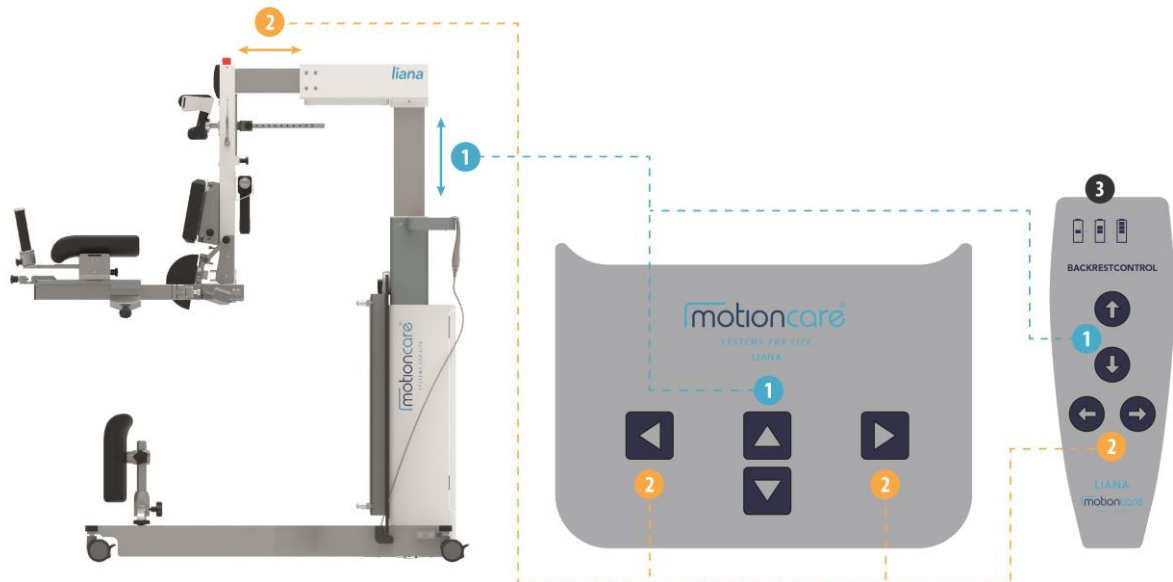


- |                                    |                                    |
|------------------------------------|------------------------------------|
| 1. Kopfschale                      | 11. Armverstellung                 |
| 2. Rückenlehne                     | 12. Einstellung Lendenstütze       |
| 3. Armauflage                      | 13. Einstellung Rückenlehne        |
| 4. Handgriff                       | 14. Einstellung Kopfschale         |
| 5. T-Stück Verriegelung            | 15. Gerätesäule                    |
| 6. Sicherheits-T-Stück (T-Element) | 16. Personalgriff                  |
| 7. Rolle gebremst                  | 17. Elektrische Box mit Bedienfeld |
| 8. Beinschalen                     | 18. Ulmer Rad                      |
| 9. Arm                             | 19. Sicherheitsschalter            |
| 10. Lendenstütze                   | 20. Tisch                          |

## 10. HANDSCHALTER UND SÄULENTASTATUR

Das Gerät verfügt über zwei Möglichkeiten zur Steuerung:

Einen Kabelfernbedienung und eine integrierte Säulentastatur. Über die Säulentastatur und den Handschalter können Höhen- (1) und Reichweiteinstellungen (2) gesteuert werden. Der Handschalter verfügt zusätzlich über eine Akku-Ladestandanzeige (3).



Die LED-Anzeigen geben Auskunft über den Ladezustand und zeigen die Fälligkeit einer Wartung oder das Überschreiten der sicheren Traglast an.

3 Balken: Akku ist voll, kein Laden erforderlich (Restkapazität >75%).

2 Balken: Akku ist mindestens halb voll und kann geladen werden (Restkapazität >55%).

1 Balken: Akku ist bald leer und muss geladen werden (Restkapazität >25%).

Kein Balken: Akku ist fast leer und muss dringend geladen werden (Restkapazität <25%)! Zusätzlich ertönt ein Signalton bei Tastendruck.

## 11. BEDIENUNG

### 11.1. Gerät ein- und ausschalten

Nach dem Einlegen der Batterie und Schließung des Batteriefachs ist das Gerät betriebsbereit. Überprüfen Sie vorher die Batterieladung -> Ladestandanzeige am Handschalter. Nach dem Verlassen des Produktleerlaufs bleibt das Produkt im Standby-Modus. Der Antrieb wird erst nach Betätigung der Funktionstasten aktiviert.

Hinweis: Mit Betätigung des Sicherheitsschalters sowie dem Öffnen der Tür zur Batterie, unterbrechen Sie alle elektrischen Funktionen.

### 11.2. Batterie / Akku

Sollte die Batterieladung nach Überprüfung niedrig sein, so laden Sie den Akku über die mitgelieferte Ladestation.

Um den Akku zu entnehmen, drücken Sie die Hebel auf der Rückseite / Oberseite des Akkus. Schließen Sie dann den Akku an das Ladegerät an, indem Sie den Akku in die Ladestation schieben, bis er einrastet.



**Achtung**

Achten Sie nach dem Trennen der Batterie zum Laden darauf, dass die Batteriekontakte nicht mit leitenden Elementen in Kontakt kommen. Dieses könnte die Batterie beschädigen und einen Brand verursachen!

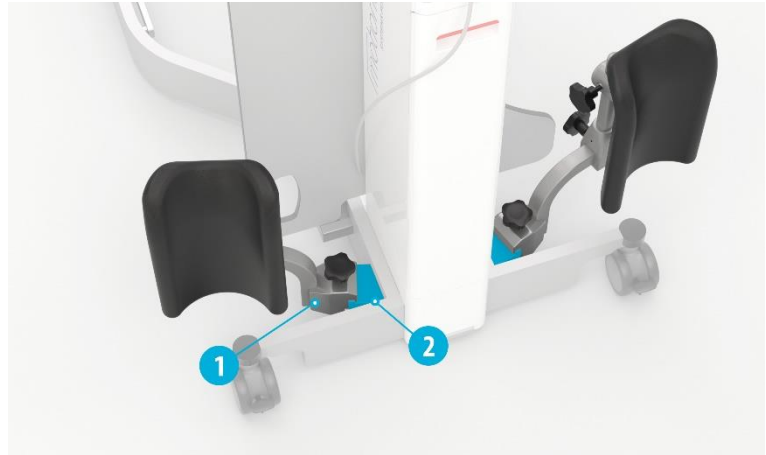
## 12. PARKPOSITIONEN

---

Alle Zubehörkomponenten können direkt am Gerät sicher positioniert – „geparkt“ werden.

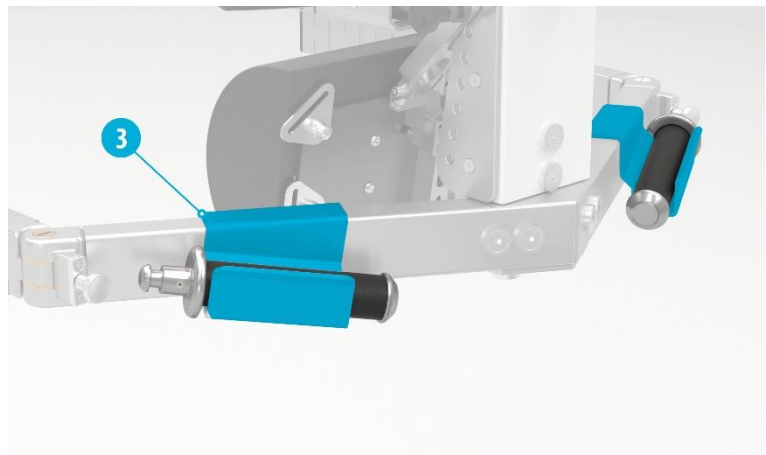
### 12.1. Parkposition Beinstützen

Im Rahmen der Sitzmobilisation / Sitzstabilisierung werden keine Fußstützen benötigt. Diese können sicher am hinteren Teil des Fahrwerks rechts und links geparkt werden. Schieben Sie hierzu die Befestigungskloben (1) der Beinstützen auf die entsprechende Führungsschiene (2). Sichern Sie den Kloben über den Sterngriff. Achten Sie darauf, dass der Sterngriff richtig angezogen ist.



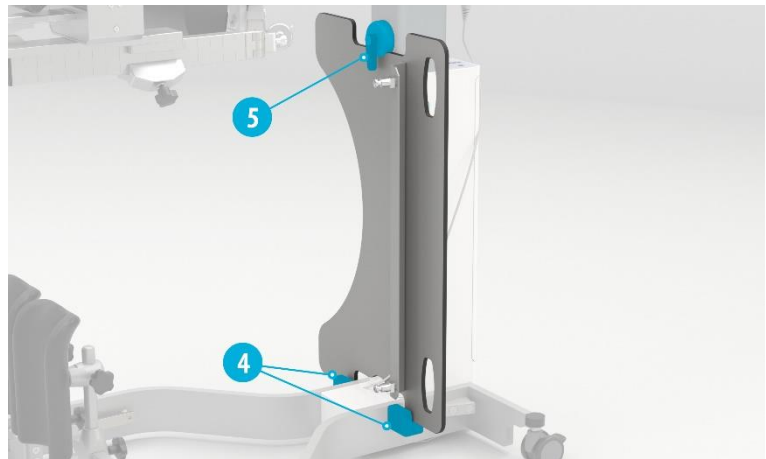
### 12.2. Parkposition Handgriffe

Für den Fall, dass Sie den Tisch für die Nahrungsaufnahme nutzen, werden die Handgriffe nicht benötigt. Diese können sicher in die vorgesehenen Aufnahmen (3) am hinteren Teil der Arm-/Holmkonstruktion gelagert/geparkt werden.



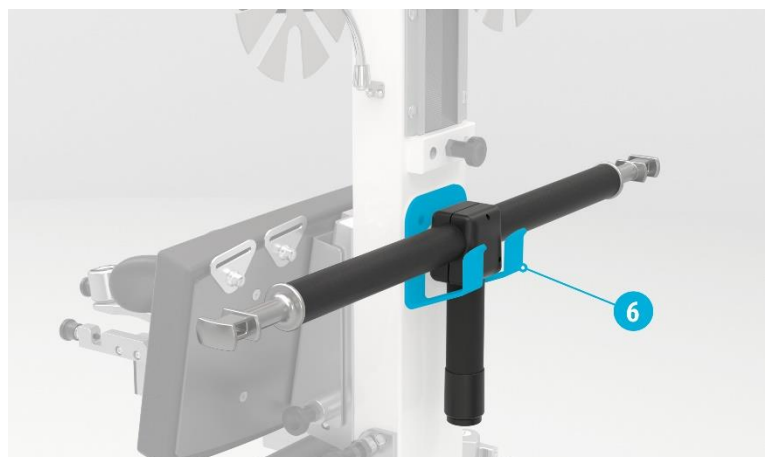
### 12.3. Parkposition Tisch

Im Rahmen der Stehmobilisierung / Stehstabilisation wird kein Tisch benötigt. Der Tisch wird nur bei Sitzstabilisierung in Kombination mit Nahrungsaufnahme benötigt. In allen anderen Fällen können Sie den Tisch bequem am Gerät parken. Stellen Sie hierzu den Tisch in die dafür vorgesehenen Parkelemente (4) und drehen Sie den Hebel (5) in die mittlere Position, bis dieser einrastet.



### 12.4. Parkposition T-Element

Das T-Element kann einfach und bequem am hinteren Bereich der Rückenkonstruktion in der Aufnahme (6) gelagert/geparkt werden.



## 13. REINIGUNG UND DESINFEKTION

Reinigung und Desinfektion sind nur ohne Patienten-Anwesenheit erlaubt!  
Stellen Sie sicher, dass sich während der Reinigung das System nicht im Betrieb befindet.



**Achtung**

Nach jeder Benutzung muss eine vollständige Desinfektion des Produktes mit einem Desinfektionsmittel durchgeführt werden. So wird eine Kreuzkontamination vermieden.

Gebrauchen Sie das Desinfektionsmittel nur, nachdem der Patient das Produkt verlassen hat. Befolgen Sie die Instruktionen des Herstellers für die zu verwendenden Desinfektionsmittels. Vermeiden Sie den direkten Kontakt mit dem konzentrierten Produkt. Schützen Sie gegebenenfalls die Haut und die Augen mit Handschuhen und Schutzbrillen.



**Achtung**

Es besteht die Gefahr eines Stromschlags, wenn die Stromversorgung während der Reinigung des Geräts nicht unterbrochen wird.

Trennen Sie bitte die Stromversorgung, indem Sie den Sicherheitsschalter drücken und/oder die Tür der Controller-Box öffnen.

### 13.1. Reinigungshinweise

Reinigen Sie das Gerät sowie die Polster mit einem weichen, fusselfreien Tuch, welches Sie mit Seifenwasser oder einem handelsüblichen Kunststoffreiniger anfeuchten. Um Fettflecken, Hautreste und Haare zu entfernen, verwenden Sie einen Schwamm und Seife.



**Hinweis**

Vor Beginn der Reinigung des Inneren des Batterie-/Steuerungsfachs, entfernen Sie die Batterie.

Verwenden Sie zur Reinigung der Polster sowie der Stabilisationsgurte keine Mittel auf Alkoholbasis

Verwenden Sie keine abrasiven Substanzen oder Substanzen, die freie Chlor oder Sauerstoff enthalten, Scheuermittel oder andere aggressive Reinigungs- und Desinfektionsmittel!

Benutzen Sie nie Schleifmittel, um den Patientensitz-/Stehstabilisator LIANA zu reinigen!

Um Beschädigungen zu vermeiden, dürfen zur Reinigung der Steuereinheit keine Aerosolreiniger, Sprays, Scheuer- oder Lösungsmittel verwendet werden. Werden aggressive Reinigungsmittel trotzdem verwendet, gehen alle Garantieansprüche bezüglich der Oberflächenschäden verloren.

Achten Sie darauf, dass beim Reinigen und Desinfizieren keine Flüssigkeiten in Gehäuse, Motor, Steuerung oder Akku des Gerätes gelangen!

### 13.2. Desinfektionshinweise

Hinsichtlich der Übertragungsrisiken empfehlen wir, den Patientensitz-/Stehstabilisator LIANA zwischen jeder Benutzung sorgsam zu desinfizieren. Zur manuellen Flächendesinfektion der Oberfläche können Desinfektionsmittel für Medizinprodukte oder ein branchenübliches Desinfektionsaerosol (Spray) eingesetzt werden.

Empfohlene Flächendesinfektionsmittel:

- Schülke Mikrocid Sensitive Wipes
- "Mikrobac® Tissues Desinfektionstücher

### 13.3. Sterilisationshinweise

Der Sitz- und Stehstabilisator LIANA eignet sich nicht zur Sterilisation.



## 14. INSTANDHALTUNG, SICHERHEITSTECHNISCHE KONTROLLE STK UND WARTUNG

---

Zum sicheren Gebrauch des Patientensitz-/ Stehstabilisators LIANA und zum Schutz für Anwender und Patienten muss das Produkt regelmäßigen Inspektionen und Wartungen sowie einer jährlichen Sicherheitstechnischen Kontrolle unterzogen werden. Diese beinhaltet unter anderem Sichtkontrolle auf äußere Beschädigungen (Gehäuse, Netzanschlüsse, lesbare Beschriftungen, Verschmutzungen, usw.) sowie Verfügbarkeit und Vollständigkeit der Unterlagen.

Die Durchführung der Sicherheitstechnischen Kontrollen – STK und Wartungen müssen dokumentiert und auf Verlangen nachgewiesen werden. Verwenden Sie hierzu Ihr Bestandsverzeichnis.

Inspektionen, Wartungen und Kontrollen dürfen nur von ausgebildeten, qualifizierten und durch den Hersteller autorisierten Fachkräften durchgeführt werden, die die Voraussetzungen nach MPBetreibV (Medizinproduktebetriebsverordnung) erfüllen. Außerhalb Deutschlands beachten Sie die jeweiligen nationalen Gesetzgebungen. Die Nichtbeachtung kann zu Verletzungen oder einem nicht sicheren Produkt führen.

Im Zweifelsfall wenden Sie sich bitte an Ihren Lieferanten oder den Hersteller.



Hinweis

Gemäß Unfallverhütungsvorschrift (UVV) der Berufsgenossenschaft muss für Ortsveränderliche Geräte die in Betriebsstätten, Räumen und Anlagen besonderer Art (DIN VDE 0100 Gruppe 700) verwendet werden jährlich die DGUV Vorschrift 3 (DGUV V3) Prüfung an dem Produkt durchgeführt werden.

Diese DGUV Prüfung ist nur für Deutschland vorgeschrieben. In anderen Ländern können andere Vorschriften gelten, die zu beachten sind.



Warnung

Führen Sie keine Reinigungs-, Wartungs- oder Prüfungstätigkeiten durch, wenn das Produkt benutzt wird. Dadurch kann eine Gefährdung für den Anwender und den Patienten entstehen. Installations-, Wartungs-, Instandhaltungs-, und Prüfungstätigkeiten sind nur ohne Patienten-Anwesenheit erlaubt.

Führen Sie **täglich** eine Reinigung und Desinfektion des Produktes durch.

Führen Sie **wöchentlich** eine Sichtkontrolle aller Komponenten, Stromkabel und Anschlüssen durch. Führen Sie zudem einen Funktionstest durch und reinigen ggf. die Laufrollen.

Führen Sie **jährlich** eine Wartung, STK und Prüfung nach DGUV Vorschrift 3 durch.

### 14.1. Prüfungen vor jeder Verwendung

Um einen sicheren und störungsfreien Betrieb gewährleisten zu können, müssen vor jeder Verwendung folgende Prüfungen durchgeführt werden:

- Sichtprüfung am Gerät (äußere Beschädigungen und Verschleiß).
- Prüfen Sie, ob Schrauben am Gerät fehlen oder lose sind.
- Prüfen Sie das Gerät auf Funktion.
- Horizontales aus-/ einfahren auf Funktion überprüfen.
- Vertikales aus-/ einfahren auf Funktion überprüfen.
- Die Kabelfernbedienung auf Funktion überprüfen (auf /ab/ vor/ zurück).
- Integrierte Säulentastatur auf Funktion überprüfen (auf/ ab/ vor/ zurück).
- Überprüfung des Sicherheitsschalter
- Überprüfung der Laufrollen auf freien Lauf.
- Überprüfung der Stabilisierungsgurte auf Beschädigung.
- Überprüfung aller Rast Nasen auf Funktion
- Überprüfen Sie den Ladezustand des Akkus.

## 15. UMWELTSCHUTZ / ENTSORGUNG

---

Der Hersteller ist sich der Verantwortung gegenüber der Umwelt bewusst. Das Produkt darf nicht über den Hausmüll entsorgt werden!

## 16. DAS VERPACKUNGSMATERIAL ENTSORGEN

---

Bitte führen Sie die mit dem Produkt gelieferten Verpackungsmaterialien nach den örtlich gültigen Vorschriften und Gesetzen dem Recycling zu. Die Metallteile sowie Kunststoff- und Elektronikkomponenten sind entsprechend der WEEE dem Recycling zuzuführen.

## 17. DAS PRODUKT ENTSORGEN

---

Die zu erwartende Betriebslebensdauer des Patientensitz-/Stehstabilisator LIANA beträgt ca. 10 Jahre. Wenden Sie sich am Ende der Produktlebensdauer an Ihren motioncare®-Vertragspartner, der das Produkt nach den örtlich gültigen Vorschriften und Gesetzen dem Recycling zuführt. Zur umweltgerechten Entsorgung erteilt Firma asp GmbH als Hersteller nähere Auskünfte.

Gemäß WEEE nimmt der Hersteller alle durch ihn in Verkehr gebrachten Geräte zum Zweck der ordnungsgemäßen Entsorgung zurück. Bitte setzen Sie sich diesbezüglich bei Bedarf mit uns in Verbindung und informieren Sie bei Wiederverkauf Ihre Kunden.

Bitte reinigen und desinfizieren Sie das Produkt auch vor der Entsorgung. Hilfe zur Fehlerbeseitigung / Kundendienst

## 18. HILFE ZUR FEHLERBESEITIGUNG / KUNDENDIENST

Problembeschreibung	Abhilfe
Höhenverstellung funktioniert nicht	<ul style="list-style-type: none"> <li>Überprüfen Sie, ob der Sicherheitsschalter entriegelt, bzw. gedrückt ist oder ob die Tür (Batteriefach) richtig geschlossen ist.</li> <li>Überprüfen Sie, ob die Funktion bei beiden Bediengeräten (Handschalter + Säulentastatur) nicht funktioniert</li> <li>Überprüfen Sie den Akku-Ladezustand</li> <li>Entnehmen Sie den Akku und prüfen Sie die Kontakte auf Beschädigung</li> </ul>
Längsverstellung der horizontalen Säule funktioniert nicht	<ul style="list-style-type: none"> <li>Überprüfen Sie, ob der Sicherheitsschalter entriegelt, bzw. gedrückt ist</li> <li>Überprüfen Sie, ob die Funktion bei beiden Bediengeräten (Handschalter + Säulentastatur) nicht funktioniert</li> <li>Überprüfen Sie den Akku-Ladezustand</li> <li>Entnehmen Sie den Akku und prüfen Sie die Kontakte auf Beschädigung</li> </ul>
Schwergängigkeit des Antriebs	<ul style="list-style-type: none"> <li>Niedriger Ladezustand des Akkus. <b>Akku laden</b></li> <li>Die Lebensdauer des Akkus ist am Ende. Ersetzen Sie den Akku</li> </ul>
Die Kontrollbox gibt bei Bedienung einen „Piep-Ton“ aus	Niedriger Ladezustand des Akkus. Akku laden
Der Handschalter funktioniert nicht	<ul style="list-style-type: none"> <li>Kabel der Kabelfernbedienung auf Beschädigungen prüfen</li> <li>Akkuladezustand prüfen (durch einen vollständig aufgeladenen Akku ersetzen)</li> <li>Bedienung über das Bedienfeld der Steuerbox</li> </ul>
Laufrollen machen laute Geräusche	Laufrollen reinigen und ggf. erneuern
Das Gerät macht ungewöhnliche Geräusche	Bitte den Kundendienst informieren
Beschädigungen am Gerät	Bitte den Kundendienst informieren
Ladegerät ohne Funktion	<ul style="list-style-type: none"> <li>Akku entnehmen und die Kontakte auf Beschädigungen prüfen</li> <li>Netzstecker überprüfen</li> </ul>
Die Betriebsanzeige am Ladegerät leuchtet nicht	<ul style="list-style-type: none"> <li>Prüfen, ob das Ladegerät an einer Netzsteckdose angeschlossen ist</li> <li>Prüfen, dass an der Netzsteckdose Spannung anliegt</li> <li>Prüfen der Steckdosensicherung</li> <li>Akku entnehmen und auf</li> </ul>
Akku ist ordnungsgemäß eingesetzt aber die Kontrolllampe leuchtet nicht	Bitte den Kundendienst informieren
Akku ist ordnungsgemäß eingesetzt aber die Kontrolllampe leuchtet nicht	Bitte den Kundendienst informieren
Die Betriebsanzeige am Ladegerät erlischt nach mehreren Stunden Ladezeit nicht	Der Akku muss ersetzt werden. Bitte den Kundendienst informieren
Der eingesetzte Akku zeigt die vollständige Aufladung an, entlädt sich aber schnell nach wenigen Anwendungen	Der Akku muss ersetzt werden. Bitte den Kundendienst informieren

## 19. GARANTIE

---

Der Garantieanspruch sowie die Verantwortung für Personen- und/oder Geräteschäden erlischt, wenn:

- Bedienungs- und/oder Anwendungsfehler vorliegen und/oder das Produkt zweckwidrig verwendet wurde;
- Das Gerät von nicht geschulten und/oder nicht eingewiesenen Personen verwendet wurde.
- Bauliche und/oder techn. Änderungen am Produkt vorgenommen wurden, welche die Konformität beeinträchtigen oder gefährden.
- Instandhaltungen und/oder -setzungen am Produkt durch vom Hersteller nicht geschulte und autorisierte Personen durchgeführt wurden.;
  - nicht originale Ersatzteile verwendet wurden.
  - erlischt bei Fahrlässigkeit in jeglicher Form.

Um Ihren Garantieanspruch geltend zu machen, schicken Sie das Produkt mit Garantieschein und einer Kopie des Einkaufsbelegs an die Adresse des Herstellers.

Alle evtl. Reparaturen im Rahmen der Gewährleistungen des Herstellers werden ausschließlich aufgrund des Garantiescheins und des Einkaufsbelegs durchgeführt.

Die Garantiezeit beginnt am Tage der Produktlieferung und beträgt 24 Monate. Die Garantie bezieht sich nicht auf Verschleißteile, Lackierungen und Beschichtungen. Innerhalb der Garantiezeit ist der Hersteller verpflichtet, alle infolge der sachgemäßen Benutzung entstandenen Mängel auf seine Rechnung zu beheben.

## 20. MEDIZINISCHER VORFALL

---



**Achtung**

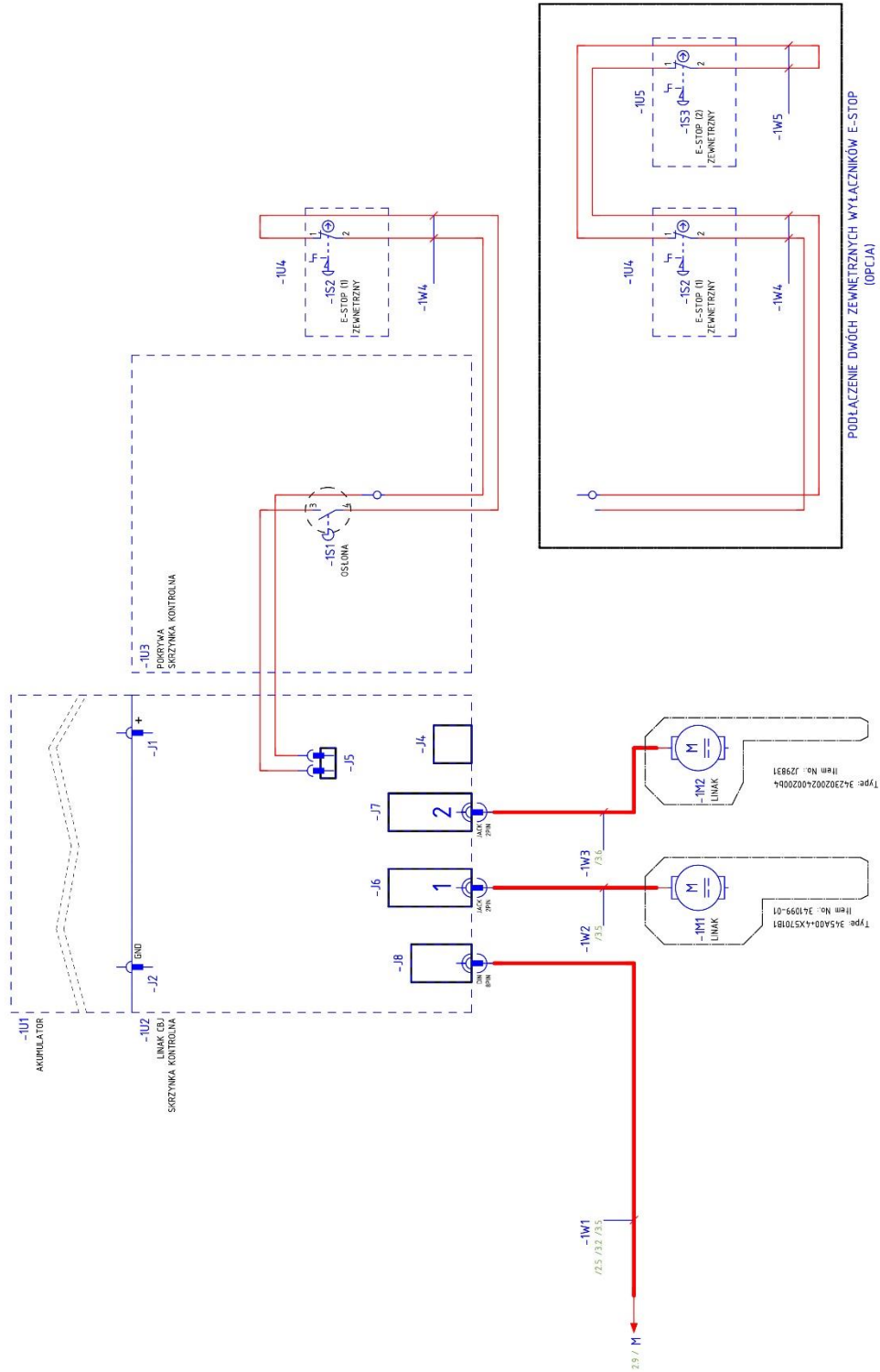
Im Falle eines medizinischen Vorfalles/Unfalls informieren Sie sofort

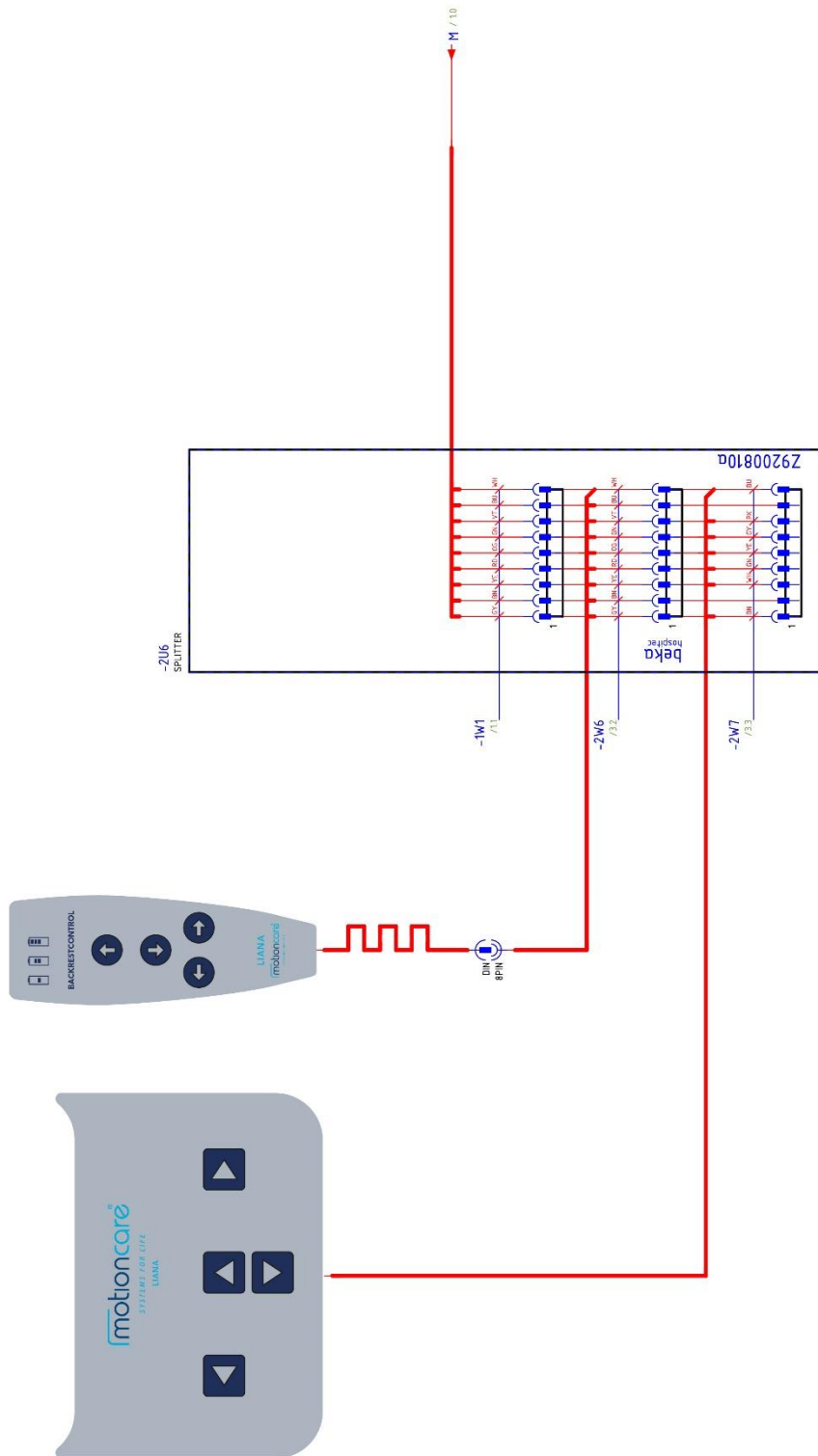
ASP GmbH  
Zum Kalkofen 24  
57439 Attendorn Deutschland  
Telefon 02722-63596-0  
E-Mail: info@asp-d.de

und das

Bundesinstitut für Arzneimittel und Medizinprodukte (BfArM)  
Kurt-Georg-Kiesinger-Allee 3  
53175 Bonn  
Tel.: 0228/9930730  
E-Mail: poststelle@bfarm.de

## 21. ELEKTRISCHES DIAGRAMM





## 22. TEL.- KUNDENSERVICE MOTIONCARE®

---

motioncare® ist ein Geschäftsbereich der ASP GmbH. Es handelt sich um einen Markennamen/ Namen für einen Geschäftsbereich, nicht um ein eigenständiges Unternehmen.

Vertrieb durch:

ASP GmbH, Zum Kalkofen 24, 57439 Attendorn

Telefon - Zentrale: 02722-63596-0

Mo.- Do.: 8 – 16 Uhr, Fr.: 8 -15 Uhr

E-Mail: [info@asp-d.de](mailto:info@asp-d.de)

Bereich Medizinprodukte



Telefon: 02722-63596-38

Mo.- Do.: 8 – 16 Uhr, Fr.: 8 -15 Uhr

E-Mail: [info@systems-for-life.com](mailto:info@systems-for-life.com)

[www.systems-for-life.com](http://www.systems-for-life.com)



## 23. CE KONFORMITÄTSERKLÄRUNG PSS LIANA

---

Datum: 20.12.2020  
rev.: 1



### CE KONFORMITÄTSERKLÄRUNG PSS LIANA

**ASP Polska Sp. z o.o.  
ul. Wierzbowa 21  
67-200 Głogów**

Hiermit erklärt die ASP Polen Sp. z o.o., dass das unten aufgeführte Medizinprodukt "PSS LIANA" inkl. aller Anbauteile und Zubehörkomponenten den grundlegenden Anforderungen und Bestimmungen der MDR 2017/745 für Medizinprodukte entspricht.

Diese CE-Konformitätserklärung obliegt allein der Verantwortung des Herstellers, ASP Polen.

Eine lückenlose Rückverfolgbarkeit wird durch die eindeutige Zuordnung der Artikelnummer, Katalognummer oder anderer Referenznummer in Verbindung mit der Seriennummer gewährleistet. Die Basis-UDI-DI gemäß Anhang VI Teil C wird dem betreffenden Produkt zugewiesen. Dadurch ist eine exakte Identifizierung des Produkts auf einem UDI-System oder einem vergleichbaren System möglich.

Die Einstufung des Produkts erfolgt gemäß Anhang VIII Regel 12 in die Risikoklasse 1. Das Produkt ist nicht steril, hat keine Messfunktion und ist nicht invasiv.

Die Ausstellung dieser Erklärung basiert auf Grundlage der Normen: PN-EN 12182; PN-DE 60601.

Zeitpunkt und Standort der Erklärung: 20.12.2020 - Głogów - ASP Polen

Unterschrift

A handwritten signature in blue ink, appearing to read 'Stefan Löcker', written over a horizontal line.

Geschäftsführer Stefan Löcker

## 24. ARTIKELNUMMERN + ZUBEHÖR

---

Art.-Nr.:	Bezeichnung
L-1000L1	Sitz- und Stehstabilisator LIANA
L-1000A1	Armauflage samt Unterkonstruktion
L-1000H1	Handgriffe
L-1000K1	Kopfkalotte
L-1000R1	Rückenteil samt Polster
L-1000LE1	Lendenstütze samt Polster
L-1000G1	Körpurgurt
L-1000LE2	Lendengurt
L-1000F1	Fußstütze
L-1000FS1	Normschiene (Paar)
L-1000KL1	Befestigungskloben
L-1000T1	Tisch
L-1000TE1	T-Element
L-308-02	Handgriffüberzug steril (Einwegmaterial) 100 Stck.
L-03-KP 14	Sterilgut Überzug für Armauflage samt Konstruktion (Einwegmaterial) 20 Stck.
L-ND-15070	Sterilgut Überzug für die gesamte Armkonstruktion (Einwegmaterial) 70x50cm – 240 Stck.
L-1000AK1	Akku
L-1000AK2	Ladegerät für die Wandmontage
L-1000H1	Handscharter

## 25. ELEKTROMAGNETISCHE VERTRÄGLICHKEIT

Medizinische elektrische Geräte unterliegen besonderen Vorsichtsmaßnahmen hinsichtlich der EMV, und müssen nach den in den Begleitpapieren enthaltenen EMV- Hinweisen installiert und in Betrieb genommen werden. Für Geräte und Systeme der ASP GmbH sind keine besonderen Maßnahmen zu beachten. Tragbare und mobile HF- Kommunikationseinrichtungen können Medizinische elektrische Geräte beeinflussen.

### Leitlinien und Herstellererklärung – Elektromagnetische Störfestigkeit (Tabelle 201)

Das Produkt ist für den Betrieb in der unten angegebenen ELEKTROMAGNETISCHEN UMGEBUNG bestimmt. Der Kunde oder der Anwender des Produktes sollte sicherstellen, dass diese in einer solchen Umgebung benutzt wird.

Aussendungsmessungen	Übereinstimmung	Elektromagnetische Umgebung - Leitlinien
Hochfrequente (HF-) Aussendungen nach CISPR 11	Gruppe 1	Das Produkt verwendet HF-Strahlung ausschließlich für interne Funktionen. Aus diesem Grunde ist die HF- Strahlung des Geräts sehr gering, und es ist unwahrscheinlich, dass benachbarte elektrische Geräte gestört werden.
Hochfrequente (HF-) Aussendungen nach CISPR 11	Klasse B	Das Produkt ist für den Gebrauch in allen Einrichtungen einschließlich in Wohnbereichen und solchen bestimmt, die unmittelbar an ein öffentliches Versorgungsnetz angeschlossen sind, dass auch Gebäude versorgt, die für Wohnzwecke genutzt werden.
Oberschwingungen nach IEC 61000-3-2	Klasse A	
Spannungsschwankungen/ Flicker nach IEC 61000-3-3	Stimmt überein	

## Leitlinien und Herstellererklärung – Elektromagnetische Störfestigkeit (Tabelle 202)

Das Produkt ist für den Betrieb in der unten angegebenen ELEKTROMAGNETISCHEN UMGEBUNG bestimmt. Der Kunde oder der Anwender des Produktes sollte sicherstellen, dass diese in einer solchen Umgebung benutzt wird.

Störfestigkeits-Prüfungen	IEC 60601- Prüfpegel	Übereinstimmungs-Pegel	Elektromagnetische Umgebung-Leitlinien
Entladung statischer Elektrizität (ESD) nach IEC 61000-4-2	± 6kV Kontaktentladung ± 8kV Luftentladung	± 6kV Kontaktentladung ± 8kV Luftentladung	Der Boden sollte aus Holz, Beton oder mit Keramikfliesen versehen sein. Wenn der Fußboden mit synthetischem Material versehen ist, muss die relevante Luftfeuchte mindestens 30% betragen.
Schnelle transiente Störimpulse/Burst IEC 61000-4-4	± 2 kV für Stromversorgungsleitungen  ± 1 kV für Eingangs-/Ausgangsleitungen	± 2 kV für Stromversorgungsleitungen  Entfällt für Eingangs-/Ausgangsleitungen	Die Qualität der Versorgungsspannung sollte der einer typischen Geschäfts- oder Krankenhausumgebung entsprechen.
Überspannung IEC 61000-4-5	±1 kV Leitung gegen Leitung  ±/2 kV Leitung gegen Erde	±1 kV Leitung gegen Leitung  ±/2 kV Leitung gegen Erde	Die Qualität der Versorgungsspannung sollte der einer typischen Geschäfts- oder Krankenhausumgebung entsprechen.
Spannungseinbrüche, kurze Unterbrechungen und Spannungsschwankungen bei den Stromversorgungs-Eingangsleitungen IEC 61000-4-11	<5 % UT (>95 % Einbruch der UT) für 0,5 Periode  40 % UT (60 % Einbruch der UT) für 5 Perioden  70 % UT (30 % Einbruch der UT) für 25 Perioden  <5 % UT (>95 % Einbruch der UT) für 5 s	<5 % UT (>95 % Einbruch der UT) für 0,5 Periode  40 % UT (60 % Einbruch der UT) für 5 Perioden  70 % UT (30 % Einbruch der UT) für 25 Perioden  <5 % UT (>95 % Einbruch der UT) für 5s	Die Qualität der Versorgungsspannung sollte der einer typischen Geschäfts- oder Krankenhausumgebung entsprechen.
Stromfrequenz (50/60 Hz) Magnetfeld IEC 61000-4-8	3 A/m	3 A/m	Magnetfelder bei der Netzfrequenz sollten den typischen Werten, wie sie in der Geschäfts- oder Krankenhausumgebung vorzufinden sind, entsprechen.

ACHTUNG UT ist die Netzwechselfspannung vor der Anwendung der Prüfstufe.

## Leitlinien und Herstellererklärung – Elektromagnetische Störfestigkeit (Tabelle 204)

Das Produkt ist für den Betrieb in der unten angegebenen elektromagnetischen Umgebung bestimmt. Der Kunde / Anwender des Produktes muss dafür sorgen, dass diese in einer solchen Umgebung genutzt wird.

Störfestigkeits-Prüfungen	IEC 60601-Prüfpegel	Übereinstimmungs-Pegel	Elektromagnetische Umgebung-Leitlinien
Durchgeführt HF IEC 61000-4-6	3 Vrms 150 kHz bis 80 MHz	10 Vrms	Tragbare und mobile HF-Kommunikationsgeräte sollten in keinem geringeren Abstand zum Produkt einschließlich der Leitungen verwendet werden als dem empfohlenen Schutzabstand, der nach der für die Sendefrequenz zutreffenden Gleichung berechnet wird.
Strahlungs-HF IEC 61000-4-3	3 V/m 80 MHz bis 2,5 GHz	3 V/m	Empfohlener Schutzabstand $d=0,35\sqrt{P}$  $d=1,2\sqrt{P}$ 80 MHz bis 800 MHz $d=2,3\sqrt{P}$ 800 MHz bis 2,5 GHz Mit P als der Nennleistung des Senders in Watt (W) nach Angaben des Senderherstellers und d als empfohlenem Schutzabstand in Meter (m). Die Feldstärke stationärer Funksender ermittelt durch elektromagnetische Standortmessung, a – sollte in allen Frequenzbereichen geringer als der ÜBEREINSTIMMUNGS-PEGEL sein. b In der Umgebung von Geräten, die das folgende Symbol tragen, sind Störungen möglich:



HINWEIS 1: Bei 80 MHz und 800 MHz gilt der höhere Frequenzbereich.

HINWEIS 2: Diese Anleitung kann unter Umständen nicht in allen Situationen angewendet werden. Die Ausbreitung elektromagnetischer Wellen wird durch Absorption und Reflexionen durch Strukturen, Gegenstände und Menschen beeinflusst.

a Die Feldstärke stationärer Sender, wie z. B. Basisstationen von Funktelefonen und mobilen Landfunkgeräten, Amateurfunkstationen, AM- und FM-Sender sowie Rundfunk- und Fernsehsender können theoretisch nicht genau vorherbestimmt werden. Um die elektromagnetische Umgebung aufgrund der fest eingestellten HF-Sender zu bestimmen, wird eine standortseitige elektromagnetische Überwachung empfohlen. Wenn die gemessene Feldstärke in der Umgebung, in der Das Produkt verwendet werden soll, den anwendbaren HF-Übereinstimmungspegel überschreitet, muss besonders darauf geachtet werden, dass ein normaler Betrieb des Produktes gewährleistet werden kann. Werden Auffälligkeiten festgestellt, sind gegebenenfalls zusätzliche Maßnahmen erforderlich, wie z. B. eine andere Ausrichtung oder ein Standortwechsel des Produktes.

b Im Frequenzbereich von 150 kHz bis 80 MHz sollte die Feldstärke geringer als 10 V/m sein.

Empfohlener Abstand zwischen tragbaren und mobilen Kommunikationssystemen und dem Produkt (Tabelle 206)

Das Produkt ist für die Verwendung in einer elektromagnetischen Umgebung bestimmt, in der die HF-Störungen kontrolliert sind. Der Kunde oder Anwender des Produktes kann elektromagnetische Störungen vermeiden, indem er den Mindestabstand zwischen tragbaren und mobilen HF-Telekommunikationsgeräten (Sendern) und dem Produkt abhängig von der Ausgangsleistung des Kommunikationsgerätes, wie unten angegeben einhält.

Nennleistung des Senders W	Schutzabstand abhängig von der Sendefrequenz in m		
	150 kHz bis 800 MHz $d=0,35\sqrt{P}$	80 MHz bis 800 MHz $d=1,2\sqrt{P}$	800 MHz bis 2,5 GHz $d=2,3\sqrt{P}$
0,01	0,04	0,12	0,23
0,1	0,11	0,38	0,73
1	0,35	1,2	2,3
10	1,1	3,8	7,3
100	3,5	12	23

Für Sender, deren maximale Nennleistung in obiger Tabelle nicht angegeben ist, kann der empfohlene Schutzabstand d in Metern (m) unter Verwendung der Gleichung ermittelt werden, die zur jeweiligen Spalte gehört, wobei P die maximale Nennleistung des Senders in Watt (W) gemäß Angabe des Senderherstellers ist.

HINWEIS 1: Bei 80 MHz und 800 MHz gilt der Schutzabstand für den höheren Frequenzbereich.

HINWEIS 2: Diese Leitlinien können mögen nicht in allen Fällen anwendbar sein. Die Ausbreitung elektromagnetischer Größen wird durch Absorption und Reflexionen der Gebäude, Gegenstände und Menschen beeinflusst

## 26. BESTANDSVERZEICHNIS

---

Gem. Medizinproduktebetrieiberverordnung sind Sie verpflichtet, für dieses Gerät ein Bestandsverzeichnis zu führen. Sie können dieses Verzeichnis als Kopiervorlage benutzen.

### Bestandsverzeichnis

Gerät: Sitz- und Stehstabilisator LIANA

Hersteller: ASP GmbH, Zum Kalkofen 24, D-57439 Attendorn

Seriennummer: \_\_\_\_\_

Kaufdatum: \_\_\_\_\_

Standort: \_\_\_\_\_

Durchgeführte  
Prüfungen bei  
Erstinbetrieb-  
nahme: \_\_\_\_\_

Datum: \_\_\_\_\_

### Nachweis der Einweisung in die Funktionen und Anwendung des Produkts!

Einweisender		Eingewiesener	
Name	Datum	Name	Unterschrift

**27. WIEDERHOLUNGSPRÜFUNG, REPARATUR, DGUV-3,  
SICHERHEITSTECHNISCHE KONTROLLE USW.**

---

Art der Prüfung	Datum	Ergebnis	Maßnahme	Unterschrift:





motioncare®  
SYSTEMS FOR LIFE

A BRAND BY  **asp**  
HAI-Group

**ASP GmbH**

Zum Kalkofen 24  
57439 Attendorn  
Germany

Telefon: +49 2722 63596-0  
Telefax: +49 2722 63596-20  
E-Mail: [info@asp-d.de](mailto:info@asp-d.de)

[www.systems-for-life.com](http://www.systems-for-life.com)

